

SylSafe Bay 3W 160lm hohe Decken Anbau Zentralbatterie kein Dauerbetrieb MS

Artikelnummer 0041734

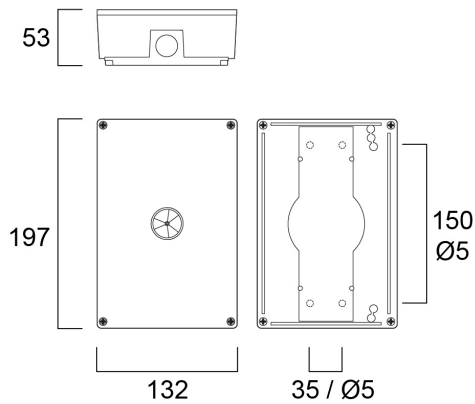
SYLVANIA



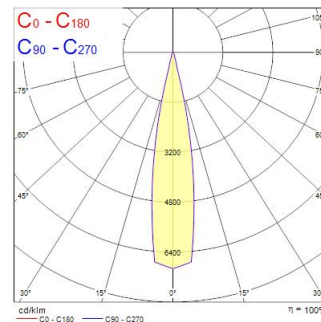
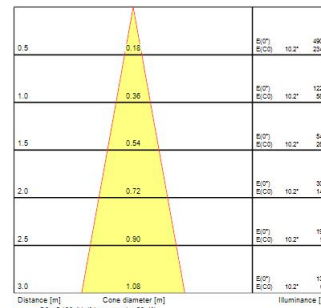
SylSafe Bay HB C EMC NM MS ist eine staub- und wasserdichte Aufbau-Notleuchte für industrielle Anwendungen. Highbay-Optik für Anwendungen in hohen Decken. Nicht gewartete Version für Zentralbatteriesysteme. 177 lm, 3 W, IK03, IP65. Leistungsfaktor 0,44. Elektrische Konstruktion der Klasse II.

Technische Werte

Größe (mm)



Photometrie



SylSafe Bay 3W 160lm hohe Decken Anbau Zentralbatterie kein Dauerbetrieb MS

SYLVANIA

Artikelnummer 0041734
Allgemeine Daten

Produktbezeichnung	SylSafe Bay 3W 160lm hohe Decken Anbau Zentralbatterie kein Dauerbetrieb MS
Technologie	LED
Montage	Deckenanbaumontage
Allgemeine Anwendungsbereiche	Bildungseinrichtungen, Hotel- & Gaststättengewerbe, Logistik & Industrie, Museen & Galerien, Büro, Einzelhandel
ETIM Klasse	EC001957
Garantie	5 Jahre

Optische Daten

Leuchtenlichtstrom (lm)	177
Systemeffizienz (lm/W)	59
Farbtemperatur (K)	5700
Farbwiedergabeindex (Ra)	75
Photometrische Risikogruppe	RG2
Luminous flux (emergency) (lm)	200

Elektrische Daten

Dauer Notbeleuchtung (h)	3
Primärversorgung/Produktspannung - Min (V)	220
Primärversorgung/Produktspannung - Max (V)	240
Leistungsfaktor der Lampe	0.44
Elektrische Schutzklasse	Klasse II
Vorschaltgerät benötigt	Ja
Stromstärke (mA)	46
Nennfrequenz (Hz)	50/60Hz

Physikalische Daten

Gehäusefarbe	Weiß
IP Schutzart	IP65
IK Schutzart	IK03
Länge Produkt (mm)	197
Nominale Produktbreite (mm)	197
Nominale Produkthöhe (mm)	53
Gewicht (kg)	0.588

Verpackung

EAN-Nummer	5410288417349
Einzelverpackung Länge (cm)	23.0
Einzelverpackung Breite (cm)	15.0
Einzelverpackung Tiefe (cm)	7.0
DUN 14 (außen)	05410288417349
Anzahl an Einheiten je Außenverpackung	5
Außenverpackung Länge (cm)	42.2
Außenverpackung Breite (cm)	25.2
Außenverpackung Tiefe (cm)	13.2