

SylSafe Bay 3W 160lm mittelhohe Decken Anbau 3h kein Dauerbetrieb MS

Artikelnummer 0041735

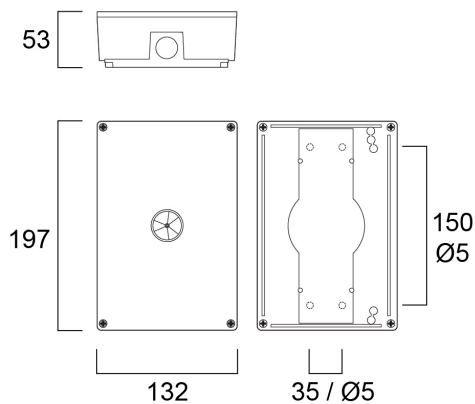
SYLVANIA



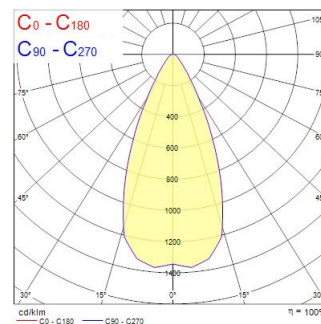
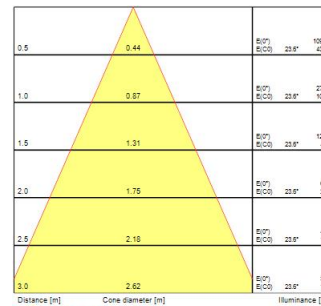
SylSafe Bay MB C EM3 NM MS ist eine staub- und wasserdichte Aufbau-Notleuchte für industrielle Anwendungen. Midbay-Optik für mittlere Deckenhöhen. 3 Stunden Notlichtdauer ohne Wartung mit NiMH-Akku. Wiederaufladezeit 24 Stunden. 200 lm, 3 W, IK03, IP65. Leistungsfaktor 0,44. Elektrische Konstruktion der Klasse II.

Technische Werte

Größe (mm)



Photometrie



SylSafe Bay 3W 160lm mittelhohe Decken Anbau 3h kein Dauerbetrieb MS

SYLVANIA

Artikelnummer 0041735
Allgemeine Daten

Produktbezeichnung	SylSafe Bay 3W 160lm mittelhohe Decken Anbau 3h kein Dauerbetrieb MS
Technologie	LED
Montage	Deckenanbaumontage
Allgemeine Anwendungsbereiche	Büro, Hotel- & Gaststättengewerbe, Einzelhandel, Museen & Galerien, Bildungseinrichtungen, Logistik & Industrie
ETIM Klasse	EC001957
Garantie	5 Jahre

Optische Daten

Leuchtenlichtstrom (lm)	200
Systemeffizienz (lm/W)	67
Farbtemperatur (K)	5700
Farbwiedergabeindex (Ra)	75
Photometrische Risikogruppe	RG1
Luminous flux (emergency) (lm)	200

Elektrische Daten

Dauer Notbeleuchtung (h)	3
Primärversorgung/Produktspannung - Min (V)	220
Primärversorgung/Produktspannung - Max (V)	240
Leistungsfaktor der Lampe	0.44
Elektrische Schutzklasse	Klasse II
Vorschaltgerät benötigt	Ja
Stromstärke (mA)	30
Nennfrequenz (Hz)	50/60Hz

Physikalische Daten

Gehäusefarbe	Weiß
IP Schutzart	IP65
IK Schutzart	IK03
Länge Produkt (mm)	197
Nominale Produktbreite (mm)	197
Nominale Produkthöhe (mm)	53
Gewicht (kg)	0.588

Verpackung

EAN-Nummer	5410288417356
Einzelverpackung Länge (cm)	23.0
Einzelverpackung Breite (cm)	15.0
Einzelverpackung Tiefe (cm)	7.0
DUN 14 (außen)	05410288417356
Anzahl an Einheiten je Außenverpackung	5
Außenverpackung Länge (cm)	42.2
Außenverpackung Breite (cm)	25.2
Außenverpackung Tiefe (cm)	13.2