

# SylSafe Bay 3W 160lm ST Anbau 3h kein Dauerbetrieb MS

Artikelnummer 0041744

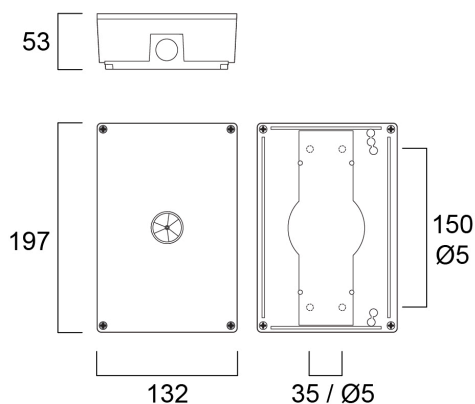
**SYLVANIA**



SylSafe Bay ST C EM3 NM MS ist eine staub- und wasserdichte Aufbau-Notleuchte für industrielle Anwendungen. Standard-Lambertianische Optik. 3 Stunden Notlichtdauer ohne Wartung mit NiMH-Akku. Wiederaufladezeit 24 Stunden. 217 lm, 3 W, IK03, IP65. Leistungsfaktor 0,44. Elektrische Konstruktion der Klasse II.

## Technische Werte

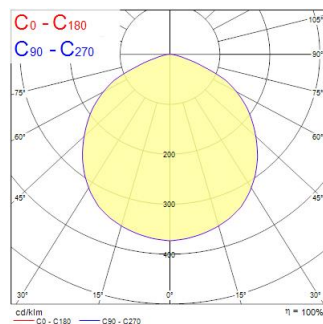
### Größe (mm)



### Photometrie

Distance [m]	Cone diameter [m]	Beam diameter [m]	Beam diameter [m]	Illuminance [lx]
0.5	1.45	0.07	0.07	308
1.0	2.90	0.14	0.14	77
1.5	4.35	0.21	0.21	34
2.0	5.80	0.28	0.28	19
2.5	7.25	0.35	0.35	12
3.0	8.70	0.42	0.42	9

Distance [m]    Cone diameter [m]    Beam diameter [m]    Beam diameter [m]    Illuminance [lx]  
 C0 - C180 (Half beam angle: 110.8°)



# SylSafe Bay 3W 160lm ST Anbau 3h kein Dauerbetrieb MS

Artikelnummer 0041744

**SYLVANIA**

## Allgemeine Daten

Produktbezeichnung	SylSafe Bay 3W 160lm ST Anbau 3h kein Dauerbetrieb MS
Technologie	LED
Montage	Deckenanbaumontage
Allgemeine Anwendungsbereiche	Büro, Hotel- & Gaststättengewerbe, Einzelhandel, Museen & Galerien, Bildungseinrichtungen, Logistik & Industrie
ETIM Klasse	EC001957
Garantie	5 Jahre

## Optische Daten

Leuchtenlichtstrom (lm)	217
Systemeffizienz (lm/W)	72
Farbtemperatur (K)	5700
Farbwiedergabeindex (Ra)	75
Photometrische Risikogruppe	RG1
Luminous flux (emergency) (lm)	200

## Elektrische Daten

Dauer Notbeleuchtung (h)	3
Primärversorgung/Produktspannung - Min (V)	220
Primärversorgung/Produktspannung - Max (V)	240
Leistungsfaktor der Lampe	0.44
Elektrische Schutzklasse	Klasse II
Vorschaltgerät benötigt	Ja
Stromstärke (mA)	30
Nennfrequenz (Hz)	50/60Hz

## Physikalische Daten

Gehäusefarbe	Weiß
IP Schutzart	IP65
IK Schutzart	IK03
Länge Produkt (mm)	197
Nominale Produktbreite (mm)	197
Nominale Produkthöhe (mm)	53
Gewicht (kg)	0.588

## Verpackung

EAN-Nummer	5410288417448
Einzelverpackung Länge (cm)	23.0
Einzelverpackung Breite (cm)	15.0
Einzelverpackung Tiefe (cm)	7.0
DUN 14 (außen)	05410288417448
Anzahl an Einheiten je Außenverpackung	5
Außenverpackung Länge (cm)	42.2
Außenverpackung Breite (cm)	25.2
Außenverpackung Tiefe (cm)	13.2