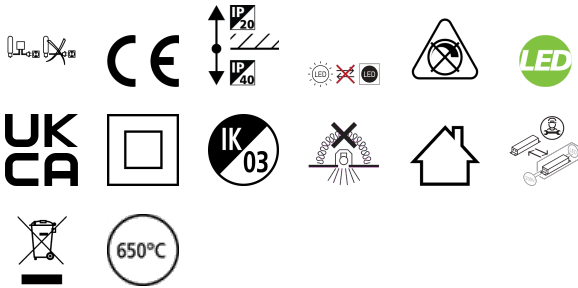


# START Panel UGR19 600x600 36W 3800lm 830 LILO

Artikelnummer 0042827

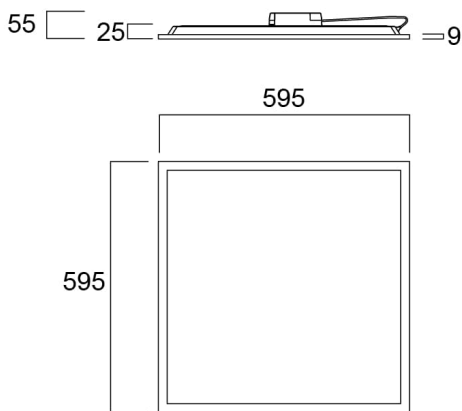
**SYLVANIA**



LED-Panel mit Hintergrundbeleuchtung, ideal für allgemeine Beleuchtungsanwendungen im Innenbereich, z.B. in Pausenbereichen, Büros und Besprechungsräumen. Rahmen aus stranggepresstem Aluminium, passive Kühlung. Geringe Blendwirkung UGR<19. RG0, 90 Grad Abstrahlwinkel, optisches System: PS-Diffusor mit prismatischer Oberfläche. Lichtfarbtemperatur: 3.000 K Warmweiß, Gesamtsystemleistung: 36 W, Gesamtleistung der Leuchte: 3800 lm, Effizienz: 106 lm/W, Ra80 typisch, LED Chromazität: 3 Stufen MacAdam Ellipse (SDCM3), Lebensdauer: 100.000 Stunden bei 70 % der ursprünglichen Leistung (L70B50), IR/UV freie Lichtquelle ohne Wärmestrahlung, Betriebsspannung: 220-240 V / 50-60 Hz, flackerarm, nicht dimmbarer Treiber, elektrischer Schutz: Klasse II. Schutzart: IP40/IP20, nur für den Innenbereich geeignet. Nenngröße: 595x595 mm, Loop in / Loop out Verdrahtung, inklusive Sicherheitskabel, 25 mm Nennhöhe, Rahmen in weißer Farbe, Gewicht: 1,6Kg.

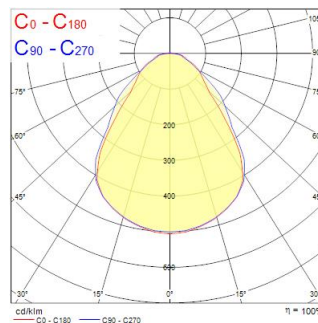
## Technische Werte

### Größe (mm)



### Photometrie

Distance [m]	Cone diameter [m]	E107	E108	E109	E110	E111	E112	E113	E114	E115	E116	E117	E118	E119	E120	Illuminance [lx]
0.5	0.50 0.82	1737	1577	1517	1457	1397	1337	1277	1217	1157	1097	1037	977	917	857	1577
1.0	1.01 1.64	1947	1747	1647	1547	1447	1347	1247	1147	1047	947	847	747	647	547	397
1.5	1.51 2.46	2057	1847	1747	1647	1547	1447	1347	1247	1147	1047	947	847	747	647	457
2.0	2.01 3.27	2167	1947	1847	1747	1647	1547	1447	1347	1247	1147	1047	947	847	747	517
2.5	2.51 4.09	2277	2047	1947	1847	1747	1647	1547	1447	1347	1247	1147	1047	947	847	577
3.0	3.01 4.91	2387	2147	2047	1947	1847	1747	1647	1547	1447	1347	1247	1147	1047	947	637



# START Panel UGR19 600x600 36W 3800lm 830 LILO

Artikelnummer 0042827

**SYLVANIA**

## Allgemeine Daten

Produktbezeichnung	START Panel UGR19 600x600 36W 3800lm 830 LILO
Technologie	LED (3 SDCM)
Sockel	N/A
Gehäuse	Aluminium, Stahl
Montage	Deckeneinlege- bzw. - einbaumontage
Integrierter Präsenzmelder	KEINE
Allgemeine Anwendungsbereiche	Bildungseinrichtungen, Büro
Umgebungstemperaturbereich	-10°C...+45°C
Betriebstemperatur (°C)	25
Virtual assistant compatibility	N/A
ETIM Klasse	EC002892
E-Nummer FI	4278456
Garantie	5 Jahre

## Optische Daten

Leuchtenlichtstrom (lm)	3800
Systemeffizienz (lm/W)	106
Farbtemperatur (K)	3000
Lichtfarbe	Warmweiß
Farbwiedergabeindex (Ra)	80
Farbkonsistenz (SDCM)	SDCM3
Ausstrahlungswinkel (°)	90
Distributionstyp	Symmetrisch
Blendungsbegrenzung	< 19
Photometrische Risikogruppe	RG0

## Elektrische Daten

Systemleistung gesamt (W)	36
Primärversorgung/Produktspannung - Min (V)	220
Primärversorgung/Produktspannung - Max (V)	240
Leistungsfaktor der Lampe	0.9
THD (bei 230V, 50Hz, bei 100% Dimm- Level)	20.0
Elektrische Schutzklasse	Klasse II
Vorschaltgerät benötigt	Ja
Betriebsgerätetyp	LED-Treiber Konstantstrom
Anzahl der Schaltzyklen vor vorzeitigem Ausfall	>25000
Dimmbar	Nein
Dimmmethode	N/A
Stromstärke (mA)	680
Einschaltstrom (A)	17
Dauer Einschaltstrom (µs)	150
Energieeffizienzklasse (A->G) der enthaltenen Lichtquelle	D
Nennfrequenz (Hz)	50/60Hz
LED-Flackerrate	Sehr gering (5% oder weniger)
Max. Anzahl Leuchten pro 10A C Sicherung	51
Max. Anzahl Leuchten pro 13A C Sicherung	66
Max. Anzahl Leuchten pro 16A C Sicherung	81
Max. Anzahl Leuchten pro 20A C Sicherung	102
Max. Anzahl Leuchten pro 10A B Sicherung	33
Max. Anzahl Leuchten pro 13A B Sicherung	43
Max. Anzahl Leuchten pro 16A B Sicherung	54
Max. Anzahl Leuchten pro 20A B Sicherung	68
Anschließbarer Leiterquerschnitt - Max (mm <sup>2</sup> )	1.5

# START Panel UGR19 600x600 36W 3800lm 830 LILO

Artikelnummer 0042827

**SYLVANIA**

## Lebensdauer Daten

Lebensdauer - L70B50	100000
Lebensdauer - L80B20	71000

## Physikalische Daten

Gehäusefarbe	RAL 9003 - Signalweiß
IP Schutzart	IP40/20
IK Schutzart	IK03
Diffusor	Prismatisch
Diffusormaterial	Sonstiges
Länge Produkt (mm)	595
Nominale Produktbreite (mm)	595
Nominale Produkthöhe (mm)	26
Gewicht (kg)	1.6

## Verpackung

EAN-Nummer	5410288428277
Einzelverpackung Länge (cm)	60.0
Einzelverpackung Breite (cm)	65.0
Einzelverpackung Tiefe (cm)	3.8
DUN 14 (außen)	15410288428274
Anzahl an Einheiten je Außenverpackung	4
Außenverpackung Länge (cm)	69.0
Außenverpackung Breite (cm)	65.0
Außenverpackung Tiefe (cm)	17.0

## Sicherheitsbezogene Daten

Glühdrahttest (°C)	650
Optimale Betriebstemperatur (°C)	-10-45