

# START Surface IP44 6W 520lm 830-840 DualTone

Artikelnummer 0043425

**SYLVANIA**

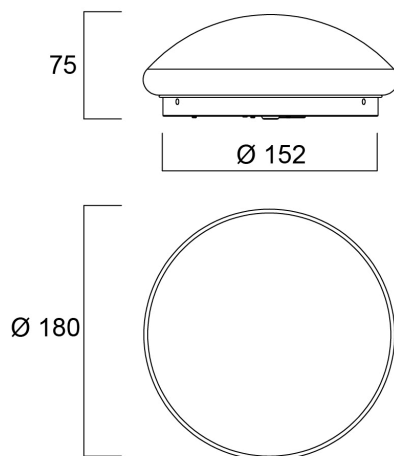
**START**<sup>TM</sup>



Decken-/Wandleuchte mit integrierter LED. Perfekte Lösung für Flure, Verkehrsflächen oder Foyers. Gleichmäßige Lichtverteilung mit Halo-Lichteffekt auf der Wandoberfläche. Gehäusedurchmesser 180 mm. Kompatibel mit Besa Einbaudose, Lochabstand 51 mm. DualTone-Funktionalität ermöglicht den Wechsel zwischen den Farbtemperaturen 3.000 K und 4.000 K. 6 W. 520 lm (4.000 K). Nicht dimmbar. IK03. IP44. Geringer Wartungsaufwand mit einer Lebensdauer von 90.000 Stunden L70:B50.

## Technische Werte

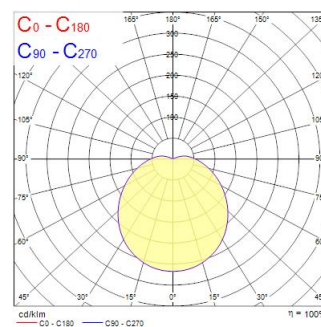
### Größe (mm)



### Photometrie

Distance [m]	Cone diameter [m]	Beam diameter [m]	Illuminance [lx]
0,5	1,76	Ø176	52
1,0	3,52	Ø352	13
1,5	5,28	Ø528	6
2,0	7,04	Ø704	3
2,5	8,80	Ø880	2
3,0	10,56	Ø1056	1

Distance [m] Cone diameter [m] Illuminance [lx]  
 — C0 - C180 (Half beam angle: 120.8°)



# START Surface IP44 6W 520lm 830-840 DualTone

Artikelnummer 0043425

**SYLVANIA**

## Allgemeine Daten

Produktbezeichnung	START Surface IP44 6W 520lm 830-840 DualTone
Technologie	LED
Sockel	N/A
Gehäuse	Stahl
Montage	Deckenanbaumontage
Integrierter Präsenzmelder	KEINE
Allgemeine Anwendungsbereiche	Hotel- & Gaststättengewerbe
Umgebungstemperaturbereich	-20°C...+40°C
Betriebstemperatur (°C)	25
Virtual assistant compatibility	N/A
ETIM Klasse	EC002892
Garantie	3 Jahre

## Optische Daten

Leuchtenlichtstrom (lm)	520
Systemeffizienz (lm/W)	85
Lichtfarbe	Warmweiß oder Neutralweiß
Farbwiedergabeindex (Ra)	80
Farbkonsistenz (SDCM)	SDCM6
Ausstrahlungswinkel (°)	120
Distributionstyp	Diffus
Photometrische Risikogruppe	RG0

## Elektrische Daten

Systemleistung gesamt (W)	6
Primärversorgung/Produktspannung - Min (V)	220
Primärversorgung/Produktspannung - Max (V)	240
Leistungsfaktor der Lampe	0.8
THD (bei 230V, 50Hz, bei 100% Dimm-Level)	75
Elektrische Schutzklasse	Klasse I
Betriebsgerätetyp	LED-Treiber Konstantstrom
Dimmbar	Nein
Dimmmethode	N/A
Stromstärke (mA)	19
Einschaltstrom (A)	0.5
Dauer Einschaltstrom (µs)	30
Energieeffizienzklasse (A->G) der enthaltenen Lichtquelle	E
Nennfrequenz (Hz)	50/60Hz
LED-Flackerrate	Hoch (>40%)
Max. Anzahl Leuchten pro 10A C Sicherung	60
Max. Anzahl Leuchten pro 13A C Sicherung	78
Max. Anzahl Leuchten pro 16A C Sicherung	96
Max. Anzahl Leuchten pro 20A C Sicherung	120
Max. Anzahl Leuchten pro 10A B Sicherung	36
Max. Anzahl Leuchten pro 13A B Sicherung	47
Max. Anzahl Leuchten pro 16A B Sicherung	58
Max. Anzahl Leuchten pro 20A B Sicherung	72
Anschließbarer Leiterquerschnitt - Max (mm <sup>2</sup> )	2,5

# START Surface IP44 6W 520lm 830-840 DualTone

Artikelnummer 0043425

**SYLVANIA**

## Lebensdauer Daten

Lebensdauer - L70B50	90000
Lebensdauer - L80B50	85000
Lebensdauer - L90B50	41000

## Physikalische Daten

Gehäusefarbe	Weiß
IP Schutzart	IP44
IK Schutzart	IK03
Diffusor	Opal
Diffusormaterial	Polypropylen
Nominale Produkthöhe (mm)	75
Nominaler Produktdurchmesser (mm)	180
Gewicht (kg)	0.17

## Verpackung

EAN-Nummer	5410288434254
Einzelverpackung Länge (cm)	18.2
Einzelverpackung Breite (cm)	7.8
Einzelverpackung Tiefe (cm)	18.2
DUN 14 (außen)	15410288434251
Anzahl an Einheiten je Außenverpackung	6
Außenverpackung Länge (cm)	51.6
Außenverpackung Breite (cm)	21.5
Außenverpackung Tiefe (cm)	22.0

## Sicherheitsbezogene Daten

Glühdrahttest (°C)	650
Optimale Betriebstemperatur (°C)	-20-40