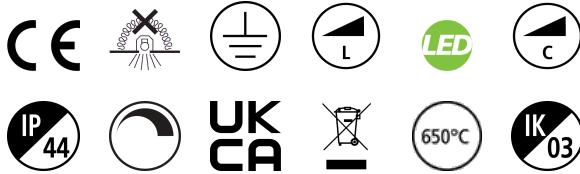


START Surface IP44 32W 2900lm 830/840 DualTone DIM

Artikelnummer 0043429

SYLVANIA

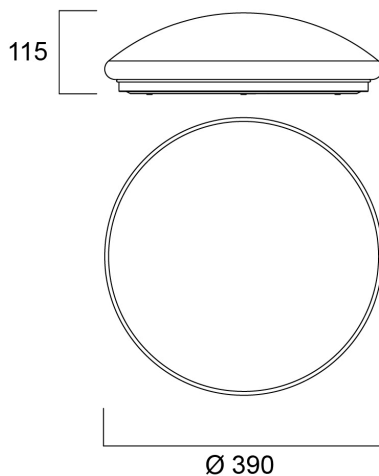
STARTTM



Decken-/Wandleuchte mit integrierter LED. Perfekte Lösung für Flure, Verkehrsflächen oder Foyers. Gleichmäßige Lichtverteilung mit Halo-Effekt an der Wandoberfläche. Gehäusedurchmesser 390 mm. Kompatibel mit Besa Einbaudosen, Lochabstand 51 & 78 mm. DualTone-Funktionalität ermöglicht den Wechsel zwischen den Farbtemperaturen 3.000 K und 4.000 K. 32 W. 2.900 lm (4.000 K). Dimmbar (Phasen-/abschnitt). IK03. IP44. Geringer Wartungsaufwand mit einer Lebensdauer von 90.000 Stunden L70:B50.

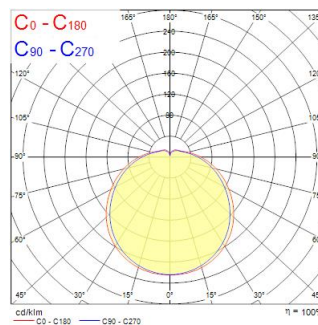
Technische Werte

Größe (mm)



Photometrie

Distance [m]	Cone diameter [m]	Beam diameter [m]	Illuminance [lx]
0,5	2,02 2,38	Ø171 Ø190	2074 100 85
1,0	4,05 4,76	Ø342 Ø380	518 25 21
1,5	6,07 7,17	Ø513 Ø570	344 11 9
2,0	8,09 9,56	Ø684 Ø760	165 6 5
2,5	10,12 11,95	Ø855 Ø950	86 4 3
3,0	12,14 14,34	Ø1026 Ø1140	46 3 2



START Surface IP44 32W 2900lm 830/840 DualTone DIM

Artikelnummer 0043429

SYLVANIA

Allgemeine Daten

Produktbezeichnung	START Surface IP44 32W 2900lm 830/840 DualTone DIM
Technologie	LED
Sockel	N/A
Gehäuse	Stahl
Montage	Deckenanbaumontage
Integrierter Präsenzmelder	KEINE
Allgemeine Anwendungsbereiche	Hotel- & Gaststättengewerbe
Umgebungstemperaturbereich	-20°C...+40°C
Betriebstemperatur (°C)	25
Virtual assistant compatibility	N/A
ETIM Klasse	EC002892
Garantie	3 Jahre

Optische Daten

Leuchtenlichtstrom (lm)	2900
Systemeffizienz (lm/W)	87
Lichtfarbe	Warmweiß oder Neutralweiß
Farbwiedergabeindex (Ra)	80
Farbkonsistenz (SDCM)	SDCM6
Ausstrahlungswinkel (°)	120
Distributionstyp	Diffus
Photometrische Risikogruppe	RG0

Elektrische Daten

Systemleistung gesamt (W)	32
Primärversorgung/Produktspannung - Min (V)	220
Primärversorgung/Produktspannung - Max (V)	240
Leistungsfaktor der Lampe	0.9
THD (bei 230V, 50Hz, bei 100% Dimm- Level)	20
Elektrische Schutzklasse	Klasse I
Betriebsgerätetyp	LED-Treiber Konstantstrom
Dimmbar	Ja
Dimmmethode	Netzanschluss: Phasen- und abschnittsdimmer
Stromstärke (mA)	168
Einschaltstrom (A)	5
Dauer Einschaltstrom (µs)	100
Energieeffizienzklasse (A->G) der enthaltenen Lichtquelle	E
Nennfrequenz (Hz)	50Hz
LED-Flackerrate	Mittel (21% - 40%)
Max. Anzahl Leuchten pro 10A C Sicherung	6
Max. Anzahl Leuchten pro 13A C Sicherung	8
Max. Anzahl Leuchten pro 16A C Sicherung	10
Max. Anzahl Leuchten pro 20A C Sicherung	12
Max. Anzahl Leuchten pro 10A B Sicherung	4
Max. Anzahl Leuchten pro 13A B Sicherung	5
Max. Anzahl Leuchten pro 16A B Sicherung	6
Max. Anzahl Leuchten pro 20A B Sicherung	7
Anschließbarer Leiterquerschnitt - Max (mm ²)	2,5

START Surface IP44 32W 2900lm 830/840 DualTone DIM

Artikelnummer 0043429

SYLVANIA

Lebensdauer Daten

Lebensdauer - L70B50	90000
Lebensdauer - L80B50	90000
Lebensdauer - L90B50	50000

Physikalische Daten

Gehäusefarbe	Weiß
IP Schutzart	IP44
IK Schutzart	IK03
Diffusor	Opal
Diffusormaterial	Polypropylen
Nominale Produkthöhe (mm)	115
Nominaler Produktdurchmesser (mm)	390
Gewicht (kg)	0.985

Verpackung

EAN-Nummer	5410288434292
Einzelverpackung Länge (cm)	42.4
Einzelverpackung Breite (cm)	12.8
Einzelverpackung Tiefe (cm)	42.7
DUN 14 (außen)	15410288434299
Anzahl an Einheiten je Außenverpackung	5
Außenverpackung Länge (cm)	66.5
Außenverpackung Breite (cm)	43.7
Außenverpackung Tiefe (cm)	44.5

Sicherheitsbezogene Daten

Glühdrahttest (°C)	650
Optimale Betriebstemperatur (°C)	-20-40