

# SylCircle IP44 24W 2050lm 830/840 DualTone

Artikelnummer 0043499

**SYLVANIA**

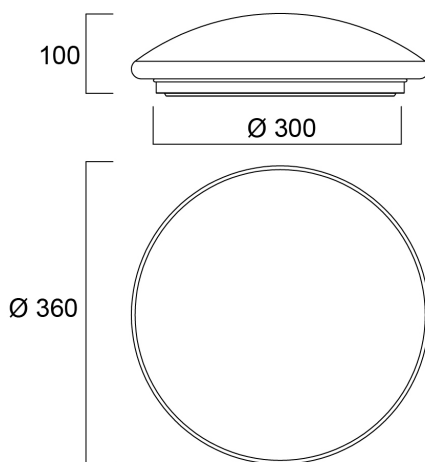
YourHome™



Decken-/Wandleuchte mit integrierter LED. Perfekte Lösung für Flure, Verkehrsflächen oder Foyer. Gleichmäßige Lichtverteilung mit Halo-Lichteffekt auf der Wandoberfläche. Gehäusedurchmesser 360 mm. Kompatibel mit Besa Einbaudose. Lochabstand 51 mm. DualTone-Funktionalität ermöglicht den Wechsel zwischen 3.000 K und 4.000 K Farbtemperatur. Leistung 24 W. Lichtstrom 2.050 lm (4.000 K). Nicht dimmbar. IK03, IP44. Geringer Wartungsaufwand mit einer LED-Lebensdauer von 30.000 Stunden.

## Technische Werte

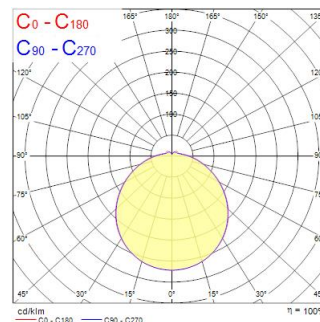
### Größe (mm)



### Photometrie

Distance [m]	Cone diameter [m]	Illuminance [lx]
0.5	1.66 1.70	2207 154 144
1.0	3.32 3.41	547 58 55
1.5	4.97 5.11	247 17 16
2.0	6.63 6.82	139 10 9
2.5	8.28 8.52	89 6 6
3.0	9.95 10.23	62 4 4

Distance [m]    Cone diameter [m]    Illuminance [lx]  
 — C0 - C180 (Half beam angle: 113.2°)  
 — C90 - C270 (Half beam angle: 117.3°)



# SylCircle IP44 24W 2050lm 830/840 DualTone

Artikelnummer 0043499

**SYLVANIA**

## Allgemeine Daten

Produktbezeichnung	SylCircle IP44 24W 2050lm 830/840 DualTone
Technologie	LED
Sockel	N/A
Gehäuse	Stahl
Montage	Deckenanbaumontage
Integrierter Präsenzmelder	KEINE
Allgemeine Anwendungsbereiche	Hotel- & Gaststättengewerbe
Umgebungstemperaturbereich	-20°C...+40°C
Betriebstemperatur (°C)	25
Virtual assistant compatibility	N/A
ETIM Klasse	EC002892
Garantie	3 Jahre

## Optische Daten

Leuchtenlichtstrom (lm)	2050
Systemeffizienz (lm/W)	85
Lichtfarbe	Bernsteinweiß oder Neutralweiß
Farbwiedergabeindex (Ra)	80
Farbkonsistenz (SDCM)	SDCM6
Ausstrahlungswinkel (°)	120
Distributionstyp	Diffus
Photometrische Risikogruppe	RG0

## Elektrische Daten

Systemleistung gesamt (W)	24
Primärversorgung/Produktspannung - Min (V)	220
Primärversorgung/Produktspannung - Max (V)	240
Leistungsfaktor der Lampe	0.8
THD (bei 230V, 50Hz, bei 100% Dimm-Level)	70
Elektrische Schutzklasse	Klasse I
Betriebsgerätetyp	LED-Treiber Konstantstrom
Dimmbar	Nein
Dimmmethode	N/A
Stromstärke (mA)	75
Einschaltstrom (A)	0.5
Dauer Einschaltstrom (µs)	30
Energieeffizienzklasse (A->G) der enthaltenen Lichtquelle	E
Nennfrequenz (Hz)	50/60Hz
LED-Flackerrate	Hoch (>40%)
Max. Anzahl Leuchten pro 10A C Sicherung	30
Max. Anzahl Leuchten pro 13A C Sicherung	39
Max. Anzahl Leuchten pro 16A C Sicherung	48
Max. Anzahl Leuchten pro 20A C Sicherung	60
Max. Anzahl Leuchten pro 10A B Sicherung	30
Max. Anzahl Leuchten pro 13A B Sicherung	39
Max. Anzahl Leuchten pro 16A B Sicherung	48
Max. Anzahl Leuchten pro 20A B Sicherung	60
Anschließbarer Leiterquerschnitt - Min (mm <sup>2</sup> )	1
Anschließbarer Leiterquerschnitt - Max (mm <sup>2</sup> )	2,5

# SylCircle IP44 24W 2050lm 830/840 DualTone

Artikelnummer 0043499

**SYLVANIA**

## Lebensdauer Daten

Lebensdauer - L70B50	30000
----------------------	-------

## Physikalische Daten

Gehäusefarbe	Weiß
IP Schutzart	IP54
IK Schutzart	IK03
Diffusor	Opal
Diffusormaterial	Polypropylen
Nominale Produkthöhe (mm)	100
Nominaler Produktdurchmesser (mm)	360
Gewicht (kg)	0.52

## Verpackung

EAN-Nummer	5410288434995
Einzelverpackung Länge (cm)	39.0
Einzelverpackung Breite (cm)	10.5
Einzelverpackung Tiefe (cm)	39.0
DUN 14 (außen)	15410288434992
Anzahl an Einheiten je Außenverpackung	6
Außenverpackung Länge (cm)	65.6
Außenverpackung Breite (cm)	40.0
Außenverpackung Tiefe (cm)	40.5

## Sicherheitsbezogene Daten

Glühdrahttest (°C)	650
Optimale Betriebstemperatur (°C)	-20-40