

START Panel UGR19 1200x300 29W 3600lm 830 LILO

Artikelnummer 0044629

SYLVANIA

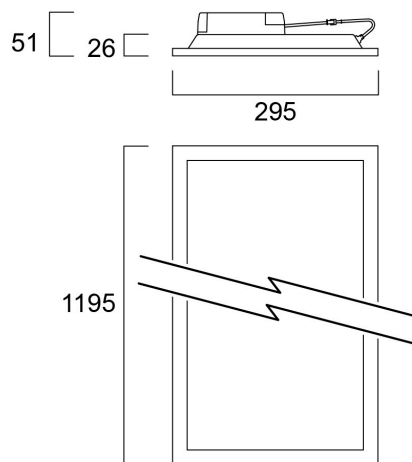
STARTTM



LED-Panel mit Backlit-Technologie, ideal für allgemeine Beleuchtungsanwendungen im Innenbereich, z. B. in Pausenbereichen, Büros und Konferenzräumen. Rahmen aus stranggepresstem Aluminium. Passive Kühlung. Geringe Blendwirkung UGR<19. RG0. 90 Grad Abstrahlwinkel. Optisches System: PS-Diffusor mit prismatischer Oberfläche. Lichtfarbtemperatur: 3.000 K Warmweiß. Gesamtsystemleistung: 29 W. Leuchtenlichtstrom: 3.600 lm. Effizienz: 124 lm/W. Ra80 typisch. LED-Chromazität: 3 Stufen MacAdam Ellipse (SDCM3). Lebensdauer: 100.000 Stunden bei 70 % der ursprünglichen Leistung (L70B50). IR/UV-freie Lichtquelle ohne Wärmestrahlung. Betriebsspannung: 220-240 V / 50-60 Hz. Flimmerarm. Nicht dimmbarer Treiber. Elektrische Schutzklasse II. Schutzart: IP40/IP20, nur für den Innenbereich geeignet. Nenngröße: 1.195 x 295 mm. Loop-in-/Loop-out-Verdrahtung. Sicherheitskabel & Schnellverbinder enthalten. 26 mm Nennhöhe. Rahmen in weißer Farbe. Gewicht: 1,97 kg.

Technische Werte

Größe (mm)

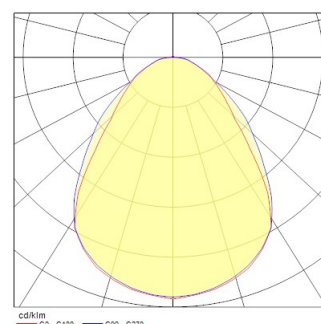


Photometrie

0.5	0.97 0.84	50%	44.1°	696
		50%	39.3°	126
1.0	1.94 1.67	50%	44.1°	174
		50%	39.3°	36
1.5	2.91 2.51	50%	44.1°	774
		50%	39.3°	143
2.0	3.88 3.34	50%	44.1°	430
		50%	39.3°	99
2.5	4.85 4.18	50%	44.1°	279
		50%	39.3°	61
3.0	5.81 5.02	50%	44.1°	196
		50%	39.3°	44

Distance [m] Cone diameter [m] Illuminance [lx]

— C0 - C180 (Half beam angle: 75.9°)
— C90 - C270 (Half beam angle: 66.2°)



START Panel UGR19 1200x300 29W 3600lm 830 LILO

Artikelnummer 0044629

SYLVANIA

Allgemeine Daten

Produktbezeichnung	START Panel UGR19 1200x300 29W 3600lm 830 LILO
Technologie	LED
Sockel	N/A
Gehäuse	Stahl
Montage	Deckeneinlege- bzw. - einbaumontage, abgependelt
Integrierter Präsenzmelder	KEINE
Allgemeine Anwendungsbereiche	Bildungseinrichtungen, Büro
Umgebungstemperaturbereich	-10°C...+45°C
Virtual assistant compatibility	N/A
ETIM Klasse	EC002892
E-Nummer FI	4279397
Garantie	5 Jahre

Optische Daten

Leuchtenlichtstrom (lm)	3600
Systemeffizienz (lm/W)	124
Farbtemperatur (K)	3000
Lichtfarbe	Warmweiß
Farbwiedergabeindex (Ra)	80
Farbkonsistenz (SDCM)	SDCM3
Ausstrahlungswinkel (°)	90
Distributionstyp	Symmetrisch
Blendungsbegrenzung	< 19
Photometrische Risikogruppe	RG0

Elektrische Daten

Notbeleuchtungstyp	
Systemleistung gesamt (W)	29
Primärversorgung/Produktspannung - Min (V)	220
Primärversorgung/Produktspannung - Max (V)	240
Leistungsfaktor der Lampe	0.9
THD (bei 230V, 50Hz, bei 100% Dimm- Level)	15.0
Elektrische Schutzklasse	Klasse II
Betriebsgerätetyp	LED-Treiber Konstantstrom
Dimmbar	Nein
Dimmmethode	N/A
Stromstärke (mA)	750
Einschaltstrom (A)	16
Dauer Einschaltstrom (µs)	200
Energieeffizienzklasse (A->G) der enthaltenen Lichtquelle	D
Nennfrequenz (Hz)	50/60Hz
LED-Flackerrate	Sehr gering (5% oder weniger)
Max. Anzahl Leuchten pro 10A C Sicherung	42
Max. Anzahl Leuchten pro 16A C Sicherung	68
Max. Anzahl Leuchten pro 10A B Sicherung	19
Max. Anzahl Leuchten pro 16A B Sicherung	31
Anschließbarer Leiterquerschnitt - Max (mm ²)	1.5

START Panel UGR19 1200x300 29W 3600lm 830 LILO

Artikelnummer 0044629

SYLVANIA

Lebensdauer Daten

Lebensdauer - L70B50	100000
Lebensdauer - L70B20	100000
Lebensdauer - L70B10	100000
Lebensdauer - L80B50	94000
Lebensdauer - L80B20	76000
Lebensdauer - L80B10	67000
Lebensdauer - L90B50	45000
Lebensdauer - L90B20	37000
Lebensdauer - L90B10	33000

Physikalische Daten

Gehäusefarbe	RAL 9003 - Signalweiß
IP Schutzart	IP40/20
IK Schutzart	IK03
Diffusor	Diffus
Diffusormaterial	PS Polystyrol
Länge Produkt (mm)	1195
Nominale Produktbreite (mm)	295
Nominale Produkthöhe (mm)	26
Gewicht (kg)	1.942

Verpackung

EAN-Nummer	5410288446295
Einzelverpackung Länge (cm)	121.7
Einzelverpackung Breite (cm)	3.8
Einzelverpackung Tiefe (cm)	36.7
DUN 14 (außen)	15410288446292
Anzahl an Einheiten je Außenverpackung	4
Außenverpackung Länge (cm)	123.7
Außenverpackung Breite (cm)	17.4
Außenverpackung Tiefe (cm)	38.5

Sicherheitsbezogene Daten

Glühdrahttest (°C)	650
Optimale Betriebstemperatur (°C)	-10-45