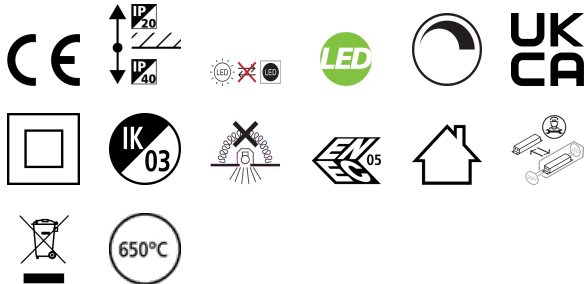


START Panel UGR19 1200x300 29W 3800lm 840 DALI

Artikelnummer 0044631

SYLVANIA

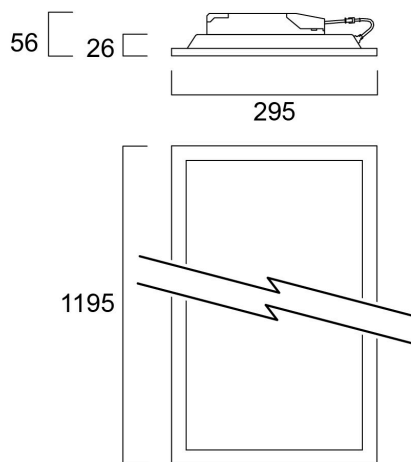
STARTTM



LED-Panel mit Backlit-Technologie, ideal für allgemeine Beleuchtungsanwendungen im Innenbereich, z. B. in Pausenbereichen, Büros und Konferenzräumen. Rahmen aus stranggepresstem Aluminium. Passive Kühlung. Geringe Blendwirkung UGR<19. RG0. 90 Grad Abstrahlwinkel. Optisches System: PS-Diffusor mit prismatischer Oberfläche. Lichtfarbtemperatur: 4.000 K Neutralweiß. Gesamtsystemleistung: 29 W. Leuchtenlichtstrom: 3.800 lm. Effizienz: 131 lm/W. Ra80 typisch. LED-Chromazität: 3 Stufen MacAdam Ellipse (SDCM3). Lebensdauer: 100.000 Stunden bei 70 % der ursprünglichen Leistung (L70B50). IR/UV-freie Lichtquelle ohne Wärmestrahlung. Betriebsspannung: 220-240 V / 50-60 Hz. Flickerarm. DALI dimmbarer Treiber. Elektrische Schutzklasse II. Schutzart: IP40/IP20. Nur für den Innenbereich geeignet. Nenngröße: 1.195 x 295 mm. Loop-in-/Loop-out-Verdrahtung. Sicherheitskabel & Schnellverbinder enthalten. 26 mm Nennhöhe. Rahmen in weißer Farbe. Gewicht: 1,97 kg.

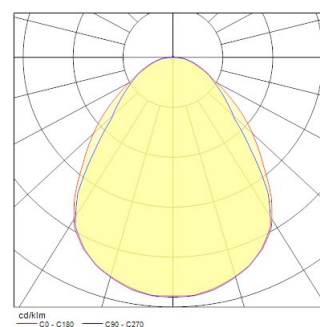
Technische Werte

Größe (mm)



Photometrie

Distance [m]	Cone diameter [m]	Beam diameter [m]	Beam diameter [m]	Illuminance [lx]
0.5	0.65	0.97	0.97	720
			0.97	150
			0.97	134
1.0	1.69	1.94	1.94	181
			1.94	68
			1.94	58
1.5	2.54	2.92	2.92	87
			2.92	31
			2.92	26
2.0	3.38	3.89	3.89	64
			3.89	23
			3.89	19
2.5	4.23	4.86	4.86	51
			4.86	18
			4.86	15
3.0	5.07	5.83	5.83	41
			5.83	14
			5.83	11



START Panel UGR19 1200x300 29W 3800lm 840 DALI

Artikelnummer 0044631

SYLVANIA

Allgemeine Daten

Produktbezeichnung	START Panel UGR19 1200x300 29W 3800lm 840 DALI
Technologie	LED
Sockel	N/A
Gehäuse	Stahl
Montage	Deckeneinlege- bzw. - einbaumontage, abgependelt
Integrierter Präsenzmelder	KEINE
Allgemeine Anwendungsbereiche	Bildungseinrichtungen, Büro
Umgebungstemperaturbereich	-10°C...+45°C
Virtual assistant compatibility	N/A
ETIM Klasse	EC002892
E-Nummer FI	4279399
Garantie	5 Jahre

Optische Daten

Leuchtenlichtstrom (lm)	3800
Systemeffizienz (lm/W)	131
Farbtemperatur (K)	4000
Lichtfarbe	Neutralweiß
Farbwiedergabeindex (Ra)	80
Farbkonsistenz (SDCM)	SDCM3
Ausstrahlungswinkel (°)	90
Distributionstyp	Symmetrisch
Blendungsbegrenzung	< 19
Photometrische Risikogruppe	RG0

Elektrische Daten

Notbeleuchtungstyp	
Systemleistung gesamt (W)	29
Primärversorgung/Produktspannung - Min (V)	220
Primärversorgung/Produktspannung - Max (V)	240
Leistungsfaktor der Lampe	0.9
THD (bei 230V, 50Hz, bei 100% Dimm- Level)	15.0
Elektrische Schutzklasse	Klasse II
Betriebsgerätetyp	LED-Treiber Konstantstrom
Dimmbar	Ja
Dimmmethode	DALI-2
Stromstärke (mA)	700
Einschaltstrom (A)	5.6
Dauer Einschaltstrom (µs)	50
Energieeffizienzklasse (A->G) der enthaltenen Lichtquelle	D
Nennfrequenz (Hz)	50/60Hz
LED-Flackerrate	Sehr gering (5% oder weniger)
Max. Anzahl Leuchten pro 10A C Sicherung	37
Max. Anzahl Leuchten pro 13A C Sicherung	48
Max. Anzahl Leuchten pro 16A C Sicherung	59
Max. Anzahl Leuchten pro 20A C Sicherung	74
Max. Anzahl Leuchten pro 10A B Sicherung	37
Max. Anzahl Leuchten pro 13A B Sicherung	48
Max. Anzahl Leuchten pro 16A B Sicherung	59
Max. Anzahl Leuchten pro 20A B Sicherung	74
Anschließbarer Leiterquerschnitt - Min (mm ²)	0.75
Anschließbarer Leiterquerschnitt - Max (mm ²)	2,5

START Panel UGR19 1200x300 29W 3800lm 840 DALI

Artikelnummer 0044631

SYLVANIA

Lebensdauer Daten

Lebensdauer - L70B50	100000
Lebensdauer - L70B20	100000
Lebensdauer - L70B10	100000
Lebensdauer - L80B50	94000
Lebensdauer - L80B20	76000
Lebensdauer - L80B10	67000
Lebensdauer - L90B50	45000
Lebensdauer - L90B20	37000
Lebensdauer - L90B10	33000

Physikalische Daten

Gehäusefarbe	RAL 9003 - Signalweiß
IP Schutzart	IP40/20
IK Schutzart	IK03
Diffusor	Diffus
Diffusormaterial	PS Polystyrol
Länge Produkt (mm)	1195
Nominale Produktbreite (mm)	295
Nominale Produkthöhe (mm)	26
Gewicht (kg)	1.971

Verpackung

EAN-Nummer	5410288446318
Einzelverpackung Länge (cm)	121.7
Einzelverpackung Breite (cm)	3.8
Einzelverpackung Tiefe (cm)	38.7
DUN 14 (außen)	15410288446315
Anzahl an Einheiten je Außenverpackung	4
Außenverpackung Länge (cm)	124.2
Außenverpackung Breite (cm)	17.8
Außenverpackung Tiefe (cm)	42.0

Sicherheitsbezogene Daten

Glühdrahttest (°C)	650
Optimale Betriebstemperatur (°C)	-10-45