

Einbaurahmen 625x625

Artikelnummer 0047417

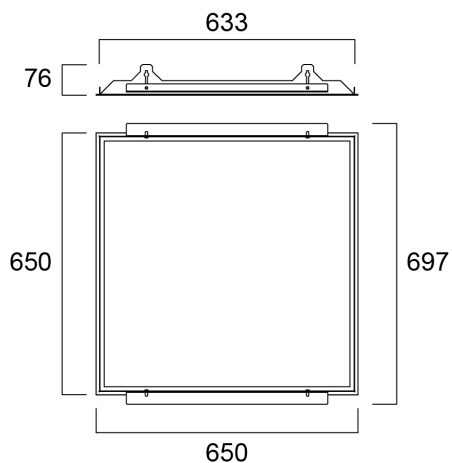
SYLVANIA



Zubehör für Gipskartondeckenrahmen für Panels (625x625 mm). 650x697x76 mm. Mit Seitenwinkeln, Schrauben und Unterlegscheiben. RAL9003. Vorgeschlagene Ausschnittgröße 635x635 mm.

Technische Werte

Größe (mm)



Photometrie

Einbaurahmen 625x625

Artikelnummer 0047417

SYLVANIA

Allgemeine Daten

Produktbezeichnung	Einbaurahmen 625x625
Technologie	Accessory
Art des Zubehörs	Befestigung
Gehäuse	Stahl
Montage	Deckeneinlege- bzw. - einbaumontage
Umgebung	Innenanwendungen
Allgemeine Anwendungsbereiche	Bildungseinrichtungen, Hotel- & Gaststättengewerbe, Büro, Einzelhandel
ETIM Klasse	EC002557
Garantie	5 Jahre

Physikalische Daten

Gehäusefarbe	RAL 9003 - Signalweiß
Länge Produkt (mm)	650
Nominale Produktbreite (mm)	650
Nominale Produkthöhe (mm)	80
Gewicht (kg)	2.0

Verpackung

EAN-Nummer	5410288474175
Einzelverpackung Länge (cm)	66.5
Einzelverpackung Breite (cm)	66.5
Einzelverpackung Tiefe (cm)	8.4
DUN 14 (außen)	05410288474175
Anzahl an Einheiten je Außenverpackung	1
Außenverpackung Länge (cm)	66.5
Außenverpackung Breite (cm)	66.5
Außenverpackung Tiefe (cm)	8.4