

START eco Flood Flat IP54 PIR 51W 4750lm 840

Artikelnummer 0047971

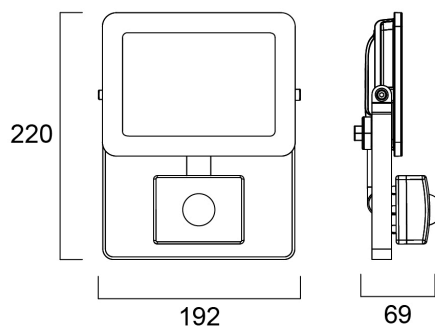
SYLVANIA



Die neue Start eco Flood Flat kommt mit verbessertem Design. Das stromlinienförmige, langlebige und leichte Aluminiumdruckgussgehäuse macht ihn zur perfekten Wahl für Gebäudefassaden, Parkplätze, Garagen und Baustellen. Das Produkt umfasst 1 m vorverdrahtetes, abisoliertes Kabel und einen Montagebügel für eine schnelle und einfache Installation. Der universelle Montagebügel ermöglicht eine Wand- oder Aufbaumontage mit der Möglichkeit der vertikalen Neigung. Schwarzes Aluminium-Druckgussgehäuse, weißer Reflektor, 4750 lm, 51 W, 93 lm/W, 4.000 K, Antriebsstrom 193 mA, nicht dimmbar, CRI>80, IP54, IK07 - Leuchte, IK05 - Sensor, Klasse I, Lumenerhalt L70:B50: 30.000 Sunden., 193 x 216 x 70 mm (L x B x H). Gewicht: 0,85 kg. Inklusive PIR-Sensor. Energieklasse: A++ A+ A.

Technische Werte

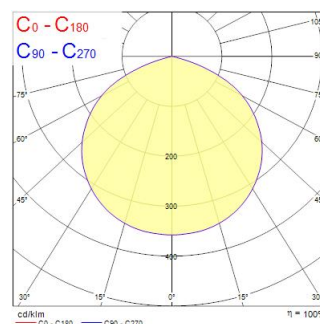
Größe (mm)



Photometrie

Distance [m]	Cone diameter [m]	Beam diameter [m]	Illuminance [lx]
0.5	1.61	0.70	6790
1.0	3.23	1.40	1698
1.5	4.84	2.10	756
2.0	6.45	2.80	421
2.5	8.06	3.50	272
3.0	9.68	4.20	199

Distance [m] Cone diameter [m] Illuminance [lx]
C0 - C180 (Half beam angle: 116.4°)



START eco Flood Flat IP54 PIR 51W 4750lm 840

Artikelnummer 0047971

SYLVANIA

Allgemeine Daten

Produktbezeichnung	START eco Flood Flat IP54 PIR 51W 4750lm 840
Technologie	LED
Gehäuse	Aluminium
Integrierter Präsenzmelder	PIR
Allgemeine Anwendungsbereiche	Haushalt & Verbraucher
Umgebungstemperaturbereich	-20°C...+40°C
Betriebstemperatur (°C)	25
ETIM Klasse	EC001744
Garantie	3 Jahre

Optische Daten

Leuchtenlichtstrom (lm)	4750
Systemeffizienz (lm/W)	93
Farbtemperatur (K)	4000
Lichtfarbe	Neutralweiß
Farbwiedergabeindex (Ra)	80
Ausstrahlungswinkel (°)	110
Photometrische Risikogruppe	RG1

Elektrische Daten

Systemleistung gesamt (W)	51
Primärversorgung/Produktspannung - Min (V)	220
Primärversorgung/Produktspannung - Max (V)	240
Leistungsfaktor der Lampe	0.9
Elektrische Schutzklasse	Klasse I
Stromstärke (mA)	193
Einschaltstrom (A)	19.8
Dauer Einschaltstrom (µs)	590
Nennfrequenz (Hz)	50/60Hz
Max. Anzahl Leuchten pro 10A C Sicherung	13
Max. Anzahl Leuchten pro 13A C Sicherung	18
Max. Anzahl Leuchten pro 16A C Sicherung	22
Max. Anzahl Leuchten pro 20A C Sicherung	27
Max. Anzahl Leuchten pro 10A B Sicherung	6
Max. Anzahl Leuchten pro 13A B Sicherung	9
Max. Anzahl Leuchten pro 16A B Sicherung	11
Max. Anzahl Leuchten pro 20A B Sicherung	14
Überspannungsschutz (Differenzmodus --> L-N) (kV)	1
Überspannungsschutz (Gleichtakt--> L-N) (kV)	2

Lebensdauer Daten

Lebensdauer - L70B50	30000
----------------------	-------

START eco Flood Flat IP54 PIR 51W 4750lm 840

Artikelnummer 0047971

SYLVANIA

Physikalische Daten

Gehäusefarbe	RAL 9017 - Verkehrsschwarz
IP Schutzart	IP54
IK Schutzart	IK05
Länge Produkt (mm)	193
Nominale Produktbreite (mm)	216
Nominale Produkthöhe (mm)	70
Gewicht (kg)	0.85
Wind Area (m ²)	0.049

Verpackung

EAN-Nummer	5410288479712
Einzelverpackung Länge (cm)	19.6
Einzelverpackung Breite (cm)	9.6
Einzelverpackung Tiefe (cm)	21.8
DUN 14 (außen)	15410288479719
Anzahl an Einheiten je Außenverpackung	5
Außenverpackung Länge (cm)	50.2
Außenverpackung Breite (cm)	21.6
Außenverpackung Tiefe (cm)	25.1

Sicherheitsbezogene Daten

Optimale Betriebstemperatur (°C) | -20-40