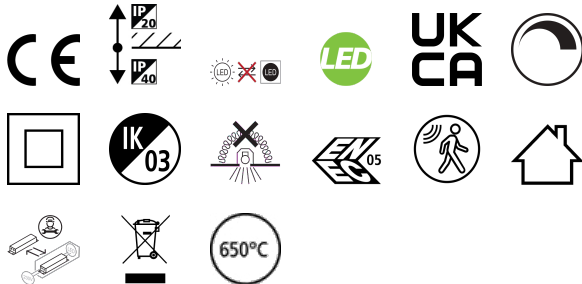


START Panel UGR19 600x600 3400-4500lm 830/840 PIR

Artikelnummer 0048095

SYLVANIA

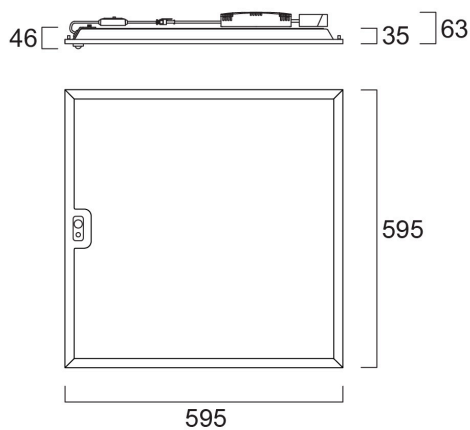
STARTTM



START Panel ist eine Reihe von integrierten LED-Einbaupanelen für die allgemeine Innenbeleuchtung, etwa in Aufenthaltsbereichen, Büros und Besprechungsräumen. Ausgestattet mit integriertem PIR-Sensor (Infrarot) für die automatische Präsenzschtaltung. Mit Hilfe des DIP-Schalters können mehrere Lichtstromstufen in 4 Schritten eingestellt werden und über den CCT-Schalter kann zwischen 3000 K und 4000 K Farbtemperatur gewählt werden (3000 K: 26,5 W 3400 lm, 29 W 3700 lm, 31 W 3900 lm, 33 W 4200 lm, 34 W 4300 lm; 4000 K: 26,5 W 3600 lm, 29 W 3900 lm, 31 W 4100 lm, 33 W 4400 lm, 34 W 4500 lm). Maximaler Betriebsstrom: 850 mA. Das Vorschaltgerät unterstützt 0–10 V, RX und PWM-Dimmung. Lebensdauer: 100.000 Stunden L80:B50; Farbwiedergabe Ra 80; Effizienz bis zu 136 lm/W; Blendbegrenzung < 19; IK03; IP40 (frontal); Schutzklasse II; Tp(b)-klassifizierter Diffusor, der nicht schneller als 50 mm pro Minute brennen darf. Maximale Montagehöhe 4 m.

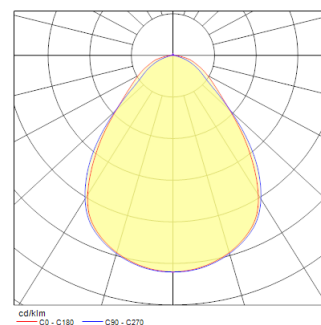
Technische Werte

Größe (mm)



Photometrie

0,5	0,90 0,86	E171 E180 E180	42° 40° 40°	891 554 592
1,0	1,80 1,73	E171 E180 E180	42° 40° 40°	2236 481 488
1,5	2,70 2,59	E171 E180 E180	42° 40° 40°	996 255 217
2,0	3,60 3,45	E171 E180 E180	42° 40° 40°	559 115 122
2,5	4,50 4,32	E171 E180 E180	42° 40° 40°	393 14 18
3,0	5,40 5,18	E171 E180 E180	42° 40° 40°	269 8 8
Distance [m]		Cone diameter [m]		Illuminance [lx]
— C2 - C180 (Half beam angle: 81.6°)		— C30 - C270 (Half beam angle: 84.0°)		



START Panel UGR19 600x600 3400-4500lm 830/840 PIR

Artikelnummer 0048095

SYLVANIA

Allgemeine Daten

Produktbezeichnung	START Panel UGR19 600x600 3400-4500lm 830/840 PIR
Technologie	LED
Sockel	N/A
Gehäuse	Stahl
Montage	Deckeneinlege- bzw. - einbaumontage
Integrierter Präsenzmelder	PIR
Allgemeine Anwendungsbereiche	Bildungseinrichtungen, Büro
Umgebungstemperaturbereich	5°C...+25°C
Virtual assistant compatibility	N/A
ETIM Klasse	EC002892
Garantie	5 Jahre

Optische Daten

Leuchtenlichtstrom (lm)	4500
Systemeffizienz (lm/W)	136
Lichtfarbe	Warmweiß oder Neutralweiß
Farbwiedergabeindex (Ra)	80
Farbkonsistenz (SDCM)	SDCM3
Ausstrahlungswinkel (°)	85
Distributionstyp	Symmetrisch
Blendungsbegrenzung	< 19
Photometrische Risikogruppe	RG0

Elektrische Daten

Notbeleuchtungstyp	
Systemleistung gesamt (W)	34
Primärversorgung/Produktspannung - Min (V)	220
Primärversorgung/Produktspannung - Max (V)	240
Leistungsfaktor der Lampe	0.9
THD (bei 230V, 50Hz, bei 100% Dimm- Level)	10.0
Elektrische Schutzklasse	Klasse II
Betriebsgerätetyp	LED-Treiber Konstantstrom
Dimmbar	Ja
Dimmmethode	PWM
Stromstärke (mA)	850
Einschaltstrom (A)	11.7
Dauer Einschaltstrom (µs)	120
Energieeffizienzklasse (A->G) der enthaltenen Lichtquelle	C
Nennfrequenz (Hz)	50/60Hz
LED-Flackerrate	Sehr gering (5% oder weniger)
Max. Anzahl Leuchten pro 10A C Sicherung	25
Max. Anzahl Leuchten pro 16A C Sicherung	40
Max. Anzahl Leuchten pro 20A C Sicherung	50
Max. Anzahl Leuchten pro 10A B Sicherung	25
Max. Anzahl Leuchten pro 16A B Sicherung	40
Max. Anzahl Leuchten pro 20A B Sicherung	50
Anschließbarer Leiterquerschnitt - Min (mm ²)	0.75
Anschließbarer Leiterquerschnitt - Max (mm ²)	1.5

Lebensdauer Daten

Lebensdauer - L70B50	100000
----------------------	--------

START Panel UGR19 600x600 3400-4500lm 830/840 PIR

Artikelnummer 0048095

SYLVANIA

Physikalische Daten

Gehäusefarbe	RAL 9003 - Signalweiß
IP Schutzart	IP40/20
IK Schutzart	IK03
Diffusor	Diffus
Diffusormaterial	PS Polystyrol
Länge Produkt (mm)	595
Nominale Produktbreite (mm)	595
Nominale Produkthöhe (mm)	43
Gewicht (kg)	2.1

Verpackung

EAN-Nummer	5410288480954
Einzelverpackung Länge (cm)	62.7
Einzelverpackung Breite (cm)	5.7
Einzelverpackung Tiefe (cm)	60.0
DUN 14 (außen)	15410288480951
Anzahl an Einheiten je Außenverpackung	4
Außenverpackung Länge (cm)	64.0
Außenverpackung Breite (cm)	25.0
Außenverpackung Tiefe (cm)	61.8

Sicherheitsbezogene Daten

Glühdrahttest (°C)	650
Optimale Betriebstemperatur (°C)	5-25