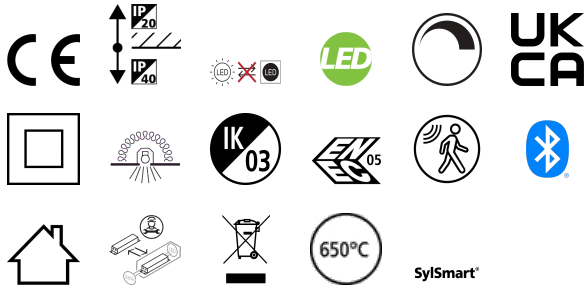


# START Panel UGR19 600x600 4500lm 830/840 SSA04

Artikelnummer 0048096

**SYLVANIA**

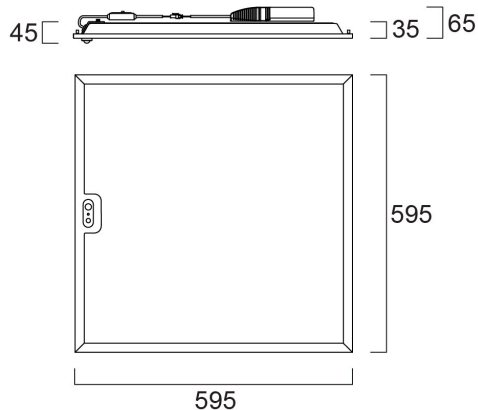
**START**<sup>TM</sup>



START Panel ist eine Reihe von Deckeneinbauleuchten mit integrierten LED-Panels für die allgemeine Innenbeleuchtung in Bereichen wie Aufenthaltszonen, Büros und Besprechungsräumen. Mit dem CCT-Schalter kann der Kunde zwischen 3000K und 4000K Farbtemperaturen wechseln. Maximaler Lichtstrom: 4500lm, maximaler Treiberstrom: 850mA, Lebensdauer: 100.000 Stunden L80:B50, CRI 80, Lichteffizienz bis zu 132Lm/W, Blendungsbegrenzung <19, IK03, IP40 (von vorne), Klasse II, Tp(b)-bewerteter Diffusor, der nicht schneller als 50mm pro Minute brennen darf. SylSmart Connected (SSA) aktiviert.

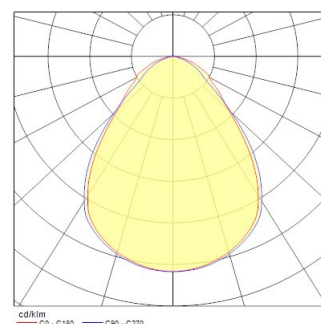
## Technische Werte

### Größe (mm)



### Photometrie

Distance [m]	Cone diameter [m]	Beam angle [°]	Beam diameter [m]	Beam angle [°]	Illuminance [lx]
0.5	0.91 0.96	81.9°	0.91 0.96	81.9°	8000 1796
1.0	1.83 1.73	81.9°	1.83 1.73	81.9°	2223 488
1.5	2.74 2.59	81.9°	2.74 2.59	81.9°	965 481
2.0	3.65 3.45	81.9°	3.65 3.45	81.9°	596 112
2.5	4.57 4.32	81.9°	4.57 4.32	81.9°	366 73
3.0	5.48 5.16	81.9°	5.48 5.16	81.9°	247 54



# START Panel UGR19 600x600 4500lm 830/840 SSA04

Artikelnummer 0048096

**SYLVANIA**

## Allgemeine Daten

Produktbezeichnung	START Panel UGR19 600x600 4500lm 830/840 SSA04
Technologie	LED
Sockel	N/A
Gehäuse	Stahl
Montage	Deckeneinlege- bzw. - einbaumontage
Integrierter Präsenzmelder	PIR
Allgemeine Anwendungsbereiche	Büro, Bildungseinrichtungen
Umgebungstemperaturbereich	5°C...+25°C
Virtual assistant compatibility	N/A
ETIM Klasse	EC002892
Garantie	5 Jahre

## Optische Daten

Leuchtenlichtstrom (lm)	4500
Systemeffizienz (lm/W)	132
Lichtfarbe	Warmweiß oder Neutralweiß
Farbwiedergabeindex (Ra)	80
Farbkonsistenz (SDCM)	SDCM3
Ausstrahlungswinkel (°)	85
Distributionstyp	Symmetrisch
Blendungsbegrenzung	< 19
Photometrische Risikogruppe	RG0

## Elektrische Daten

Notbeleuchtungstyp	
Systemleistung gesamt (W)	34
Primärversorgung/Produktspannung - Min (V)	220
Primärversorgung/Produktspannung - Max (V)	240
Leistungsfaktor der Lampe	0.9
THD (bei 230V, 50Hz, bei 100% Dimm- Level)	10.0
Elektrische Schutzklasse	Klasse II
Betriebsgerätetyp	LED-Treiber Konstantstrom
Dimmbar	Ja
Dimmmethode	SylSmart Connected (SSA)
Stromstärke (mA)	850
Einschaltstrom (A)	15
Dauer Einschaltstrom (µs)	220
Energieeffizienzklasse (A->G) der enthaltenen Lichtquelle	C
Nennfrequenz (Hz)	50/60Hz
LED-Flackerrate	Sehr gering (5% oder weniger)
Max. Anzahl Leuchten pro 10A C Sicherung	15
Max. Anzahl Leuchten pro 13A C Sicherung	20
Max. Anzahl Leuchten pro 16A C Sicherung	25
Max. Anzahl Leuchten pro 20A C Sicherung	31
Max. Anzahl Leuchten pro 10A B Sicherung	9
Max. Anzahl Leuchten pro 13A B Sicherung	12
Max. Anzahl Leuchten pro 16A B Sicherung	15
Max. Anzahl Leuchten pro 20A B Sicherung	19
Anschließbarer Leiterquerschnitt - Min (mm <sup>2</sup> )	0.75
Anschließbarer Leiterquerschnitt - Max (mm <sup>2</sup> )	2,5

# START Panel UGR19 600x600 4500lm 830/840 SSA04

Artikelnummer 0048096

**SYLVANIA**

## Lebensdauer Daten

Lebensdauer - L70B50	100000
----------------------	--------

## Physikalische Daten

Gehäusefarbe	RAL 9003 - Signalweiß
IP Schutzart	IP40/20
IK Schutzart	IK03
Diffusor	Diffus
Diffusormaterial	PS Polystyrol
Länge Produkt (mm)	595
Nominale Produktbreite (mm)	595
Nominale Produkthöhe (mm)	43
Gewicht (kg)	2.1

## Verpackung

EAN-Nummer	5410288480961
Einzelverpackung Länge (cm)	67.4
Einzelverpackung Breite (cm)	5.5
Einzelverpackung Tiefe (cm)	60.0
DUN 14 (außen)	15410288480968
Anzahl an Einheiten je Außenverpackung	4
Außenverpackung Länge (cm)	67.7
Außenverpackung Breite (cm)	24.2
Außenverpackung Tiefe (cm)	61.8

## Sicherheitsbezogene Daten

Glühdrahttest (°C)	650
Optimale Betriebstemperatur (°C)	5-25