

START Panel UGR19 600x600 4700lm 830/840 SSA01D

Artikelnummer 0048097

SYLVANIA

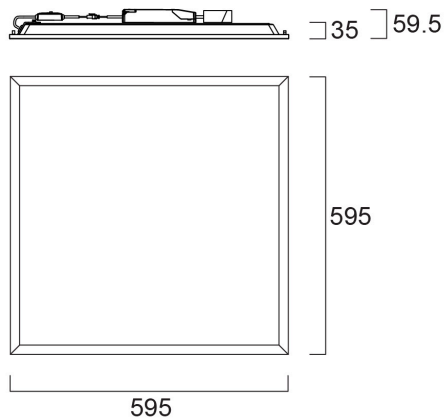
STARTTM



START Panel ist eine Reihe von Deckeneinbauleuchten mit integrierten LED-Panels für die allgemeine Innenbeleuchtung in Bereichen wie Aufenthaltszonen, Büros und Besprechungsräumen. Mit dem CCT-Schalter kann der Kunde zwischen 3000K und 4000K Farbtemperaturen wechseln. Maximaler Lichtstrom: 4700lm, maximaler Treiberstrom: 850mA, Lebensdauer: 100.000 Stunden L80:B50, CRI 80, Lichteffizienz bis zu 138lm/W, Blendungsbegrenzung <19, IK03, IP40 (von vorne), Klasse II, Tp(b)-bewerteter Diffusor, der nicht schneller als 50mm pro Minute brennen darf. SylSmart Connected (SSA) aktiviert.

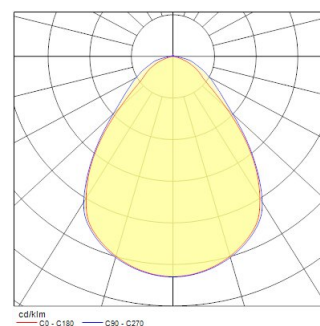
Technische Werte

Größe (mm)



Photometrie

Distance [m]	Cone diameter [m]	Beam angle [°]	Beam diameter [m]	Illuminance [lx]
0.5	0.88 0.87	81°	41.4"	940
1.0	1.76	81°	41.4"	235
	1.73	81°	41.4"	235
1.5	2.64	81°	41.4"	104
	2.60	81°	41.4"	104
2.0	3.53	81°	41.4"	58
	3.46	81°	41.4"	58
2.5	4.41	81°	41.4"	37
	4.33	81°	41.4"	37
3.0	5.29	81°	41.4"	26
	5.20	81°	41.4"	26



START Panel UGR19 600x600 4700lm 830/840 SSA01D

Artikelnummer 0048097

SYLVANIA

Allgemeine Daten

Produktbezeichnung	START Panel UGR19 600x600 4700lm 830/840 SSA01D
Technologie	LED
Sockel	N/A
Gehäuse	Stahl
Montage	Deckeneinlege- bzw. - einbaumontage
Integrierter Präsenzmelder	KEINE
Allgemeine Anwendungsbereiche	Büro, Bildungseinrichtungen
Umgebungstemperaturbereich	5°C...+25°C
Virtual assistant compatibility	N/A
ETIM Klasse	EC002892
Garantie	5 Jahre

Optische Daten

Leuchtenlichtstrom (lm)	4700
Systemeffizienz (lm/W)	132
Lichtfarbe	Warmweiß oder Neutralweiß
Farbwiedergabeindex (Ra)	80
Farbkonsistenz (SDCM)	SDCM3
Ausstrahlungswinkel (°)	85
Distributionstyp	Symmetrisch
Blendungsbegrenzung	< 19
Photometrische Risikogruppe	RG0

Elektrische Daten

Notbeleuchtungstyp	
Systemleistung gesamt (W)	34
Primärversorgung/Produktspannung - Min (V)	220
Primärversorgung/Produktspannung - Max (V)	240
Leistungsfaktor der Lampe	0.9
THD (bei 230V, 50Hz, bei 100% Dimm- Level)	10.0
Elektrische Schutzklasse	Klasse II
Betriebsgerätetyp	LED-Treiber Konstantstrom
Dimmbar	Ja
Dimmmethode	SylSmart Connected (SSA)
Stromstärke (mA)	850
Einschaltstrom (A)	20
Dauer Einschaltstrom (µs)	25
Energieeffizienzklasse (A->G) der enthaltenen Lichtquelle	C
Nennfrequenz (Hz)	50/60Hz
LED-Flackerrate	Sehr gering (5% oder weniger)
Max. Anzahl Leuchten pro 10A C Sicherung	42
Max. Anzahl Leuchten pro 13A C Sicherung	55
Max. Anzahl Leuchten pro 16A C Sicherung	69
Max. Anzahl Leuchten pro 20A C Sicherung	84
Max. Anzahl Leuchten pro 10A B Sicherung	25
Max. Anzahl Leuchten pro 13A B Sicherung	33
Max. Anzahl Leuchten pro 16A B Sicherung	40
Max. Anzahl Leuchten pro 20A B Sicherung	51
Anschließbarer Leiterquerschnitt - Min (mm ²)	0.75
Anschließbarer Leiterquerschnitt - Max (mm ²)	2,5

START Panel UGR19 600x600 4700lm 830/840 SSA01D

Artikelnummer 0048097

SYLVANIA

Lebensdauer Daten

Lebensdauer - L70B50	100000
----------------------	--------

Physikalische Daten

Gehäusefarbe	RAL 9003 - Signalweiß
IP Schutzart	IP40/20
IK Schutzart	IK03
Diffusor	Diffus
Diffusormaterial	PS Polystyrol
Länge Produkt (mm)	595
Nominale Produktbreite (mm)	595
Nominale Produkthöhe (mm)	35
Gewicht (kg)	2.0

Verpackung

EAN-Nummer	5410288480978
Einzelverpackung Länge (cm)	62.8
Einzelverpackung Breite (cm)	3.5
Einzelverpackung Tiefe (cm)	60.0
DUN 14 (außen)	15410288480975
Anzahl an Einheiten je Außenverpackung	4
Außenverpackung Länge (cm)	64.1
Außenverpackung Breite (cm)	16.2
Außenverpackung Tiefe (cm)	61.8

Sicherheitsbezogene Daten

Glühdrahttest (°C)	650
Optimale Betriebstemperatur (°C)	5-25