

# START eco Flood Flat IP54 PIR 4500lm 830 White

Artikelnummer 0048452

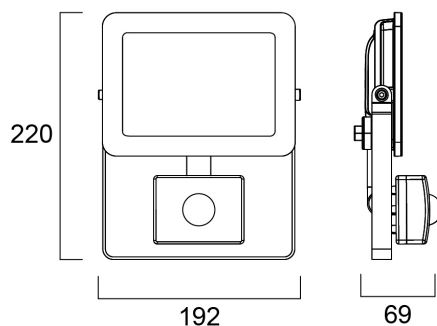
**SYLVANIA**



Die neue Start eco Flood Flat kommt mit verbessertem Design. Das stromlinienförmige, langlebige und leichte Aluminiumdruckgussgehäuse macht ihn zur perfekten Wahl für Gebäudefassaden, Parkplätze, Garagen und Baustellen. Das Produkt umfasst 1 m vorverdrahtetes, abisoliertes Kabel und einen Montagebügel für eine schnelle und einfache Installation. Der universelle Montagebügel ermöglicht die Wand- oder Aufbaumontage mit der Möglichkeit der vertikalen Neigung. Weißes Aluminium-Druckgussgehäuse, weißer Reflektor, 4500 lm, 51 W, 88 lm/W, 3.000 K, Antriebsstrom 193 mA, nicht dimmbar, CRI>80, IP54, IK07 - Leuchte, IK05 - Sensor, Klasse I, Lumenerhalt L70:B50: 30.000 Stunden., 193 x 216 x 70 mm (L x B x H). Gewicht: 0,85 kg. Inklusive PIR-Sensor. Energieklasse: A++ A+ A.

## Technische Werte

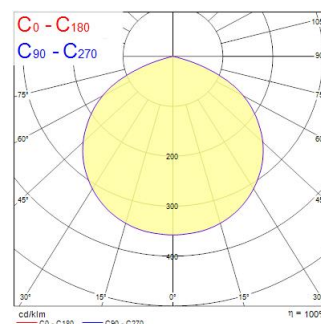
### Größe (mm)



### Photometrie

Distance [m]	Cone diameter [m]	Beam diameter [m]	Illuminance [lx]
0.5	1.61	0.70	6400
1.0	3.23	1.40	1600
1.5	4.84	2.10	710
2.0	6.45	2.80	400
2.5	8.06	3.50	280
3.0	9.68	4.20	190

Distance [m] Cone diameter [m] Illuminance [lx]  
 — C0 - C180 (Half beam angle: 116.4°)



# START eco Flood Flat IP54 PIR 4500lm 830 White

Artikelnummer 0048452

**SYLVANIA**

## Allgemeine Daten

Produktbezeichnung	START eco Flood Flat IP54 PIR 4500lm 830 White
Technologie	LED
Gehäuse	Aluminium
Integrierter Präsenzmelder	PIR
Allgemeine Anwendungsbereiche	Haushalt & Verbraucher
Umgebungstemperaturbereich	-20°C...+40°C
Betriebstemperatur (°C)	25
ETIM Klasse	EC001744
Garantie	3 Jahre

## Optische Daten

Leuchtenlichtstrom (lm)	4500
Systemeffizienz (lm/W)	88
Farbtemperatur (K)	3000
Lichtfarbe	Warmweiß
Farbwiedergabeindex (Ra)	80
Ausstrahlungswinkel (°)	110
Photometrische Risikogruppe	RG1

## Elektrische Daten

Systemleistung gesamt (W)	51
Leistungsfaktor der Lampe	0.9
Elektrische Schutzklasse	Klasse I
Stromstärke (mA)	193
Einschaltstrom (A)	19.8
Dauer Einschaltstrom (µs)	590
Nennfrequenz (Hz)	50/60Hz
Max. Anzahl Leuchten pro 10A C Sicherung	13
Max. Anzahl Leuchten pro 13A C Sicherung	18
Max. Anzahl Leuchten pro 16A C Sicherung	22
Max. Anzahl Leuchten pro 20A C Sicherung	27
Max. Anzahl Leuchten pro 10A B Sicherung	6
Max. Anzahl Leuchten pro 13A B Sicherung	9
Max. Anzahl Leuchten pro 16A B Sicherung	11
Max. Anzahl Leuchten pro 20A B Sicherung	14
Überspannungsschutz (Differenzmodus --> L-N) (kV)	1
Überspannungsschutz (Gleichtakt--> L-N) (kV)	2

## Lebensdauer Daten

Lebensdauer - L70B50	30000
----------------------	-------

## Physikalische Daten

Gehäusefarbe	RAL 9003 - Signalweiß
IP Schutzart	IP54
IK Schutzart	IK05
Länge Produkt (mm)	193
Nominale Produktbreite (mm)	216
Nominale Produkthöhe (mm)	70
Gewicht (kg)	0.85
Wind Area (m <sup>2</sup> )	0.049

# START eco Flood Flat IP54 PIR 4500lm 830 White

Artikelnummer 0048452

**SYLVANIA**

## Verpackung

EAN-Nummer	5410288484525
Einzelverpackung Länge (cm)	19.6
Einzelverpackung Breite (cm)	9.6
Einzelverpackung Tiefe (cm)	22.9
DUN 14 (außen)	15410288484522
Anzahl an Einheiten je Außenverpackung	5
Außenverpackung Länge (cm)	50.2
Außenverpackung Breite (cm)	21.6
Außenverpackung Tiefe (cm)	26.1

## Sicherheitsbezogene Daten

Optimale Betriebstemperatur (°C) | -20-40