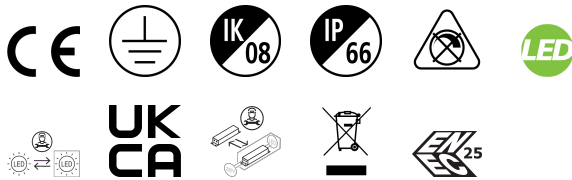


Kalani IP66 50W 6450lm 840 ASYM

Artikelnummer 0048535

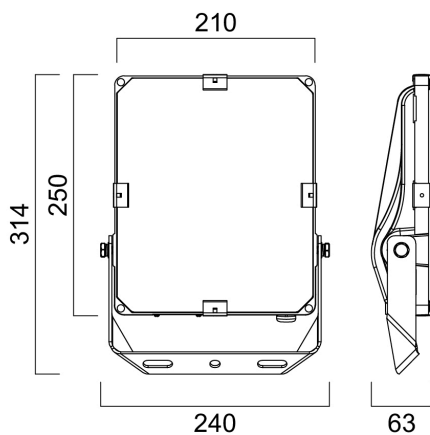
SYLVANIA



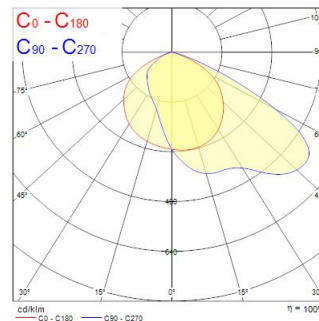
LED-Außenstrahler, komplett mit 1.500 mm Zuleitung und verstellbarem Ausleger, Aluminiumgehäuse, Klarglasdiffusor, IP66, IK08, Klasse I, 4.000 K, nicht dimmbar, 6450 lm, 50 W, 129 lm/W, CRI80, asymmetrisch breiter Abstrahlwinkel (65° x 120° imax@55°), 100000 Stunden Lebensdauer L80B20, Abmessungen 314 x 240 x 63 mm (LxBxT), Gewicht 2,5kg.

Technische Werte

Größe (mm)



Photometrie



Kalani IP66 50W 6450lm 840 ASYM

Artikelnummer 0048535

SYLVANIA

Allgemeine Daten

Produktbezeichnung	Kalani IP66 50W 6450lm 840 ASYM
Technologie	LED
Sockel	N/A
Allgemeine Anwendungsbereiche	Logistik & Industrie
Umgebungstemperaturbereich	-30°C...+50°C
Betriebstemperatur (°C)	25
ETIM Klasse	EC001744
E-Nummer FI	4579566
Garantie	5 Jahre

Optische Daten

Leuchtenlichtstrom (lm)	6450
Systemeffizienz (lm/W)	129
Farbtemperatur (K)	4000
Lichtfarbe	Neutralweiß
Farbwiedergabeindex (Ra)	80
Farbkonsistenz (SDCM)	SDCM3
Ausstrahlungswinkel (°)	65*120
Photometrische Risikogruppe	RG1

Elektrische Daten

Systemleistung gesamt (W)	50
Primärversorgung/Produktspannung - Min (V)	220
Primärversorgung/Produktspannung - Max (V)	240
Leistungsfaktor der Lampe	0.95
Elektrische Schutzklasse	Klasse I
Dimmbar	Nein
Dimmmethode	N/A
Stromstärke (mA)	950
Einschaltstrom (A)	40
Dauer Einschaltstrom (µs)	450
Energieeffizienzklasse (A->G) der enthaltenen Lichtquelle	D
Nennfrequenz (Hz)	50/60Hz
Max. Anzahl Leuchten pro 10A C Sicherung	6
Max. Anzahl Leuchten pro 13A C Sicherung	9
Max. Anzahl Leuchten pro 16A C Sicherung	11
Max. Anzahl Leuchten pro 20A C Sicherung	15
Max. Anzahl Leuchten pro 10A B Sicherung	4
Max. Anzahl Leuchten pro 13A B Sicherung	5
Max. Anzahl Leuchten pro 16A B Sicherung	6
Max. Anzahl Leuchten pro 20A B Sicherung	8
Überspannungsschutz (Differenzmodus --> L-N) (kV)	6
Überspannungsschutz (Gleichtakt--> L-N) (kV)	10

Lebensdauer Daten

Lebensdauer - L70B50	100000
Lebensdauer - L80B20	100000

Kalani IP66 50W 6450lm 840 ASYM

Artikelnummer 0048535

SYLVANIA

Physikalische Daten

IP Schutzart	IP66
IK Schutzart	IK08
Länge Produkt (mm)	314
Nominale Produktbreite (mm)	240
Nominale Produkthöhe (mm)	63
Gewicht (kg)	2.5

Verpackung

EAN-Nummer	5410288485355
Einzelverpackung Länge (cm)	37.0
Einzelverpackung Breite (cm)	11.0
Einzelverpackung Tiefe (cm)	28.0
DUN 14 (außen)	05410288485355
Anzahl an Einheiten je Außenverpackung	1
Außenverpackung Länge (cm)	37.0
Außenverpackung Breite (cm)	11.0
Außenverpackung Tiefe (cm)	28.0

Sicherheitsbezogene Daten

Optimale Betriebstemperatur (°C) | -30-50