

START Surface IP66 350 26W 2400lm 830 DALI schwarz

Artikelnummer 0049255

SYLVANIA

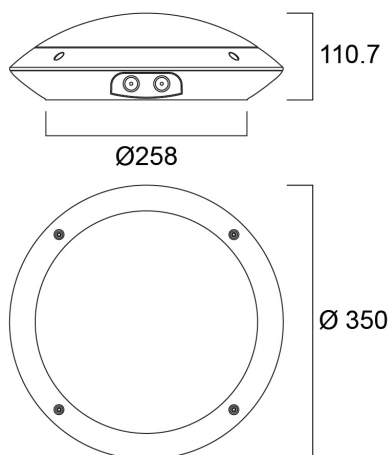
STARTTM



LED-Außenanbauleuchte, 350 mm Durchmesser, 2400 lm als max. Lichtstrom, 26 W max. Leistungsaufnahme, 92 lm/W Effizienz, 3.000 K Farbtemperatur, CRI80, IP66, IK10, 60.000 Stunden (L70), schwarzes Gehäuse, vandalismusgeschützt. Kompatibel mit DALI und DALI 2, Lieferung mit diebstahlsicheren Schrauben

Technische Werte

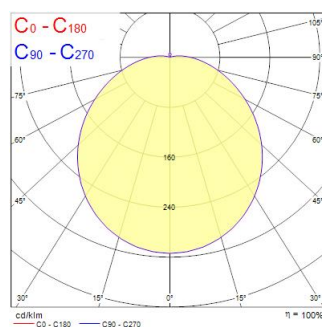
Größe (mm)



Photometrie

0,5	1,52	E171 E209	98,8°	3276 287
1,0	3,03	E171 E209	98,8°	789 64
1,5	4,55	E171 E209	98,8°	342 23
2,0	6,07	E171 E209	98,8°	192 14
2,5	7,58	E171 E209	98,8°	133 10
3,0	9,10	E171 E209	98,8°	96 7

Distance [m] Cone diameter [m]
— C0 - C180 (Half beam angle: 113,2°) Illuminance [lx]



START Surface IP66 350 26W 2400lm 830 DALI schwarz

Artikelnummer 0049255

SYLVANIA

Allgemeine Daten

Produktbezeichnung	START Surface IP66 350 26W 2400lm 830 DALI schwarz
Technologie	LED
Sockel	N/A
Gehäuse	Polycarbonat (PC)
Montage	Deckenanbaumontage, Wandanbaumontage
Integrierter Präsenzmelder	KEINE
Umgebung	Innenbereich, Außenbereich
Allgemeine Anwendungsbereiche	Hotel- & Gaststättengewerbe
Umgebungstemperaturbereich	0°C...+40°C
Betriebstemperatur (°C)	25
ETIM Klasse	EC002892
E-Nummer FI	4579493
Garantie	5 Jahre

Optische Daten

Leuchtenlichtstrom (lm)	2400
Systemeffizienz (lm/W)	92
Leuchtenbetriebswirkungsgrad (%)	100
Farbtemperatur (K)	3000
Farbcode	830
Lichtfarbe	Warmweiß
Farbwiedergabeindex (Ra)	80
Farbkonsistenz (SDCM)	SDCM6
Einstellbarer Farbwert	Nein
Ausstrahlungswinkel (°)	120
Blendungsbegrenzung	< 26
Photometrische Risikogruppe	RG0
Lichtstrom zum Ende der Lebensdauer (%)	70

Elektrische Daten

Systemleistung gesamt (W)	26
Primärversorgung/Produktspannung - Min (V)	198
Primärversorgung/Produktspannung - Max (V)	264
Leistungsfaktor der Lampe	1
Elektrische Schutzklasse	Klasse II
Vorschaltgerät benötigt	Nein
Betriebsgerätetyp	LED-Treiber Konstantstrom
Betriebsgerätemontage	Integriert
Dimmbar	Ja
Dimmmethode	DALI-2
Dimmbar bis (%)	1
Stromstärke (mA)	700
Einschaltstrom (A)	5
Dauer Einschaltstrom (µs)	50
Energieeffizienzklasse (A->G) der enthaltenen Lichtquelle	E
Nennfrequenz (Hz)	50/60Hz
LED-Flackerrate	Sehr gering (5% oder weniger)
Max. Anzahl Leuchten pro 10A C Sicherung	52
Max. Anzahl Leuchten pro 13A C Sicherung	68
Max. Anzahl Leuchten pro 16A C Sicherung	85
Max. Anzahl Leuchten pro 20A C Sicherung	104
Max. Anzahl Leuchten pro 10A B Sicherung	31
Max. Anzahl Leuchten pro 13A B Sicherung	40
Max. Anzahl Leuchten pro 16A B Sicherung	50
Max. Anzahl Leuchten pro 20A B Sicherung	62
Anschließbarer Leiterquerschnitt - Min (mm ²)	0.75
Anschließbarer Leiterquerschnitt - Max (mm ²)	2,5

START Surface IP66 350 26W 2400lm 830 DALI schwarz

Artikelnummer 0049255

SYLVANIA

Lebensdauer Daten

Lebensdauer - L70B50	60000
Lebensdauer - L70B10	60000
Lebensdauer - L80B50	60000
Lebensdauer - L80B10	60000
Lebensdauer - L90B50	42000
Lebensdauer - L90B10	35000

Physikalische Daten

Gehäusefarbe	RAL 9011 - Graphitschwarz
IP Schutzart	IP66
IK Schutzart	IK10
Diffusor	Opal
Diffusormaterial	PC Polycarbonat
Nominale Produkthöhe (mm)	111
Nominaler Produktdurchmesser (mm)	350
Gewicht (kg)	1.2

Verpackung

EAN-Nummer	5410288492551
Einzelverpackung Länge (cm)	40.0
Einzelverpackung Breite (cm)	40.0
Einzelverpackung Tiefe (cm)	11.0
DUN 14 (außen)	05410288492551
Anzahl an Einheiten je Außenverpackung	1
Außenverpackung Länge (cm)	40.0
Außenverpackung Breite (cm)	40.0
Außenverpackung Tiefe (cm)	11.0