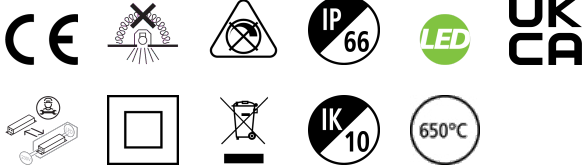


START Surface IP66 300 IK10 12W 1250lm 840 schwarz

Artikelnummer 0049927

SYLVANIA

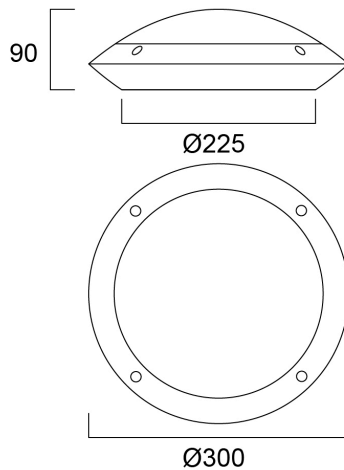
STARTTM



LED-Außenanbauleuchte, 1250 lm, 12 W Leistungsaufnahme, 104 lm/W Effizienz, 4.000 K Farbtemperatur, CRI80, nicht dimmbar, IP66, IK10, 90.000 Stunden (L70B50) Lebensdauer, schwarzes Gehäuse, vandalismusgeschützt, Lieferung mit Anti-Diebstahlschrauben

Technische Werte

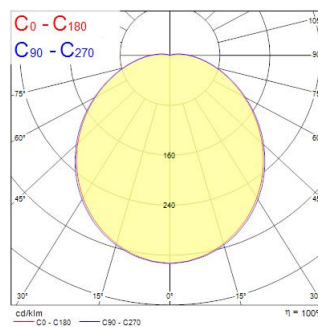
Größe (mm)



Photometrie

Distance [m]	Cone diameter [m]	Beam diameter [m]	Beam diameter [m]	Illuminance [lx]
0,5	1,42 1,38	Ø101	Ø101	1988 189
1,0	2,85 2,76	Ø201	Ø201	497 40
1,5	4,27 4,17	Ø301	Ø301	185 18
2,0	5,69 5,57	Ø401	Ø401	104 10
2,5	7,11 6,96	Ø501	Ø501	67 6
3,0	8,54 8,35	Ø601	Ø601	48 4

Distance [m] Cone diameter [m] Illuminance [lx]
 — C0 - C180 (Half beam angle: 108.0°)
 — C90 - C270 (Half beam angle: 108.0°)



START Surface IP66 300 IK10 12W 1250lm 840 schwarz

Artikelnummer 0049927

SYLVANIA

Allgemeine Daten

Produktbezeichnung	START Surface IP66 300 IK10 12W 1250lm 840 schwarz
Technologie	LED
Sockel	N/A
Gehäuse	Polycarbonat (PC)
Montage	Deckenanbaumontage, Wandanbaumontage
Integrierter Präsenzmelder	KEINE
Umgebung	Innenbereich, Außenbereich
Allgemeine Anwendungsbereiche	Hotel- & Gaststättengewerbe
Umgebungstemperaturbereich	-20°C...+40°C
Betriebstemperatur (°C)	25
Virtual assistant compatibility	N/A
ETIM Klasse	EC002892
E-Nummer FI	4579598
Garantie	5 Jahre

Optische Daten

Leuchtenlichtstrom (lm)	1250
Systemeffizienz (lm/W)	105
Farbtemperatur (K)	4000
Lichtfarbe	Neutralweiß
Farbwiedergabeindex (Ra)	80
Farbkonsistenz (SDCM)	SDCM5
Distributionstyp	Diffus, Symmetrisch
Photometrische Risikogruppe	RG0

Elektrische Daten

Systemleistung gesamt (W)	12
Primärversorgung/Produktspannung - Min (V)	220
Primärversorgung/Produktspannung - Max (V)	240
Leistungsfaktor der Lampe	0.83
THD (bei 230V, 50Hz, bei 100% Dimm- Level)	15
Elektrische Schutzklasse	Klasse II
Betriebsgerätetyp	LED-Treiber Konstantstrom
Anzahl der Schaltzyklen vor vorzeitigem Ausfall	>50000
Dimmbar	Nein
Dimmmethode	N/A
Einschaltstrom (A)	20
Energieeffizienzklasse (A->G) der enthaltenen Lichtquelle	E
Nennfrequenz (Hz)	50/60Hz
Max. Anzahl Leuchten pro 10A C Sicherung	38
Max. Anzahl Leuchten pro 13A C Sicherung	47
Max. Anzahl Leuchten pro 16A C Sicherung	57
Max. Anzahl Leuchten pro 20A C Sicherung	66
Max. Anzahl Leuchten pro 10A B Sicherung	30
Max. Anzahl Leuchten pro 13A B Sicherung	38
Max. Anzahl Leuchten pro 16A B Sicherung	45
Anschließbarer Leiterquerschnitt - Max (mm ²)	2,5

Lebensdauer Daten

Lebensdauer - L70B50	90000
Lebensdauer - L80B50	78000

START Surface IP66 300 IK10 12W 1250lm 840 schwarz

Artikelnummer 0049927

SYLVANIA

Physikalische Daten

Gehäusefarbe	RAL 9011 - Graphitschwarz
IP Schutzart	IP66
IK Schutzart	IK10
Diffusor	Diffus
Diffusormaterial	PC Polycarbonat
Nominale Produkthöhe (mm)	90
Nominaler Produktdurchmesser (mm)	300
Gewicht (kg)	0.78

Verpackung

EAN-Nummer	5410288499277
Einzelverpackung Länge (cm)	30.2
Einzelverpackung Breite (cm)	9.9
Einzelverpackung Tiefe (cm)	30.5
DUN 14 (außen)	15410288499274
Anzahl an Einheiten je Außenverpackung	6
Außenverpackung Länge (cm)	61.5
Außenverpackung Breite (cm)	31.0
Außenverpackung Tiefe (cm)	32.0

Sicherheitsbezogene Daten

Glühdrahttest (°C)	650
Optimale Betriebstemperatur (°C)	-20-40