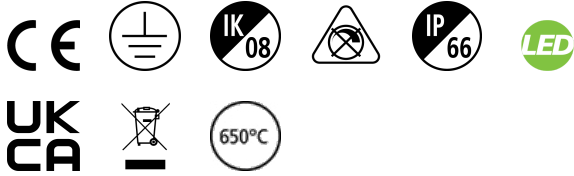


# Zephyr Large 29W 3500lm 840 CLI Grau

Artikelnummer 0050072

**SYLVANIA**

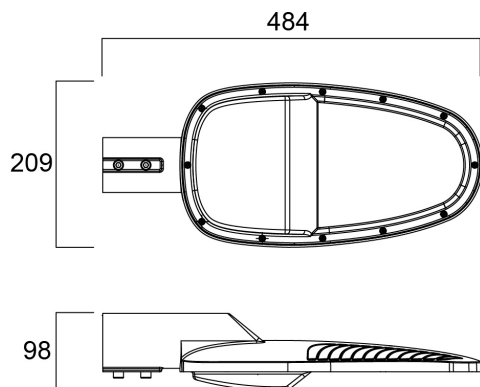
**PRO**<sup>TM</sup>



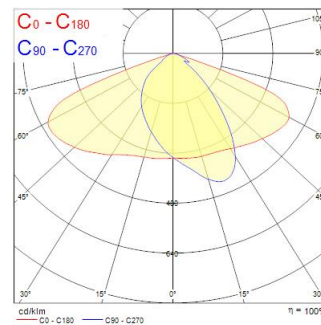
LED-Laterne mit 60-mm-Seiteneinspeisung und 0,5 m Netzkabel, Aluminium-Druckgussgehäuse, Polycarbonatabdeckung, IP66, IK08, Klasse I, 4000 K (Neutralweiß), nicht dimmbar, 3500 lm, 29 W, 121 lm/W, CRI80, Lebensdauer 90.000 Std. L70:B50, (LxBxT) 484 x 209 x 98 mm.

## Technische Werte

### Größe (mm)



### Photometrie



# Zephyr Large 29W 3500lm 840 CLI Grau

Artikelnummer 0050072

**SYLVANIA**

## Allgemeine Daten

Produktbezeichnung	Zephyr Large 29W 3500lm 840 CLI Grau
Technologie	LED
Sockel	N/A
Gehäuse	Aluminium
Allgemeine Anwendungsbereiche	Bildungseinrichtungen, Hotel- & Gaststättengewerbe, Logistik & Industrie, Büro, Einzelhandel
Umgebungstemperaturbereich	-30°C...+50°C
Betriebstemperatur (°C)	25
ETIM Klasse	EC000062
E-Nummer FI	4579640
Garantie	5 Jahre

## Optische Daten

Leuchtenlichtstrom (lm)	3500
Systemeffizienz (lm/W)	121
Farbtemperatur (K)	4000
Lichtfarbe	Neutralweiß
Farbwiedergabeindex (Ra)	80
Farbkonsistenz (SDCM)	SDCM5
Photometrische Risikogruppe	RG1

## Elektrische Daten

Systemleistung gesamt (W)	29
Primärversorgung/Produktspannung - Min (V)	100
Primärversorgung/Produktspannung - Max (V)	240
Leistungsfaktor der Lampe	0.9
THD (bei 230V, 50Hz, bei 100% Dimm-Level)	15
Elektrische Schutzklasse	Klasse I
Anzahl der Schaltzyklen vor vorzeitigem Ausfall	>25000
Dimmbar	Nein
Dimmmethode	N/A
Stromstärke (mA)	900
Einschaltstrom (A)	1.8
Dauer Einschaltstrom (µs)	500
Energieeffizienzklasse (A->G) der enthaltenen Lichtquelle	E
Nennfrequenz (Hz)	50/60Hz
LED-Flackerrate	Sehr gering (5% oder weniger)
Max. Anzahl Leuchten pro 10A C Sicherung	34
Max. Anzahl Leuchten pro 13A C Sicherung	45
Max. Anzahl Leuchten pro 16A C Sicherung	55
Max. Anzahl Leuchten pro 20A C Sicherung	68
Max. Anzahl Leuchten pro 10A B Sicherung	17
Max. Anzahl Leuchten pro 13A B Sicherung	23
Max. Anzahl Leuchten pro 16A B Sicherung	28
Max. Anzahl Leuchten pro 20A B Sicherung	34

# Zephyr Large 29W 3500lm 840 CLI Grau

Artikelnummer 0050072

**SYLVANIA**

## Lebensdauer Daten

Lebensdauer - L70B50	90000
Lebensdauer - L80B50	90000
Lebensdauer - L80B20	90000

## Physikalische Daten

Gehäusefarbe	Grau
IP Schutzart	IP66
IK Schutzart	IK08
Diffusormaterial	PC Polycarbonat
Länge Produkt (mm)	484
Nominale Produktbreite (mm)	209
Nominale Produkthöhe (mm)	98
Gewicht (kg)	2.88

## Verpackung

EAN-Nummer	5410288500720
Einzelverpackung Länge (cm)	51.7
Einzelverpackung Breite (cm)	24.7
Einzelverpackung Tiefe (cm)	14.5
DUN 14 (außen)	05410288500720
Anzahl an Einheiten je Außenverpackung	1
Außenverpackung Länge (cm)	51.7
Außenverpackung Breite (cm)	24.7
Außenverpackung Tiefe (cm)	14.5

## Sicherheitsbezogene Daten

Glühdrahttest (°C)	650
Optimale Betriebstemperatur (°C)	-30-50