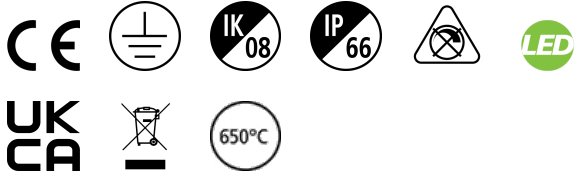


Zephyr Large 46W 5200lm 830 CLI grau

Artikelnummer 0050079

SYLVANIA

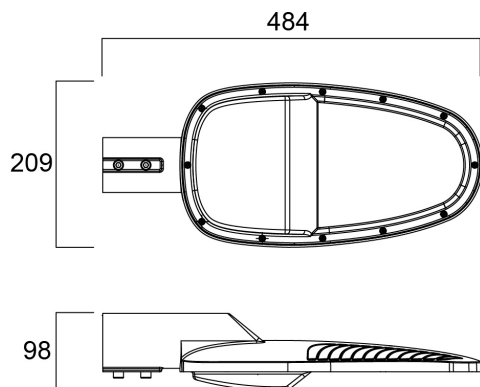
PROTM



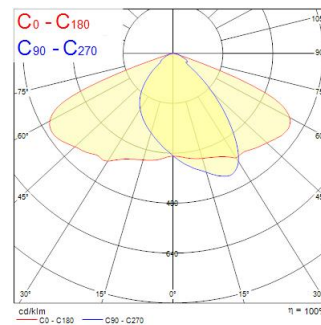
LED-Laterne mit seitlichem 60-mm-Stutzen und 0,5 m Netzkabel, Gehäuse aus Aluminiumdruckguss, Abdeckung aus Polycarbonat, IP66, IK08, Klasse I, 3.000 K (warmweiß), nicht dimmbar, 5200 lm, 46 W, 113 lm/W, CRI80, Lebensdauer 90.000 Stunden L70:B50, (LxBxT) 484 x 209 x 98 mm.

Technische Werte

Größe (mm)



Photometrie



Zephyr Large 46W 5200lm 830 CLI grau

Artikelnummer 0050079

SYLVANIA

Allgemeine Daten

Produktbezeichnung	Zephyr Large 46W 5200lm 830 CLI grau
Technologie	LED
Sockel	N/A
Gehäuse	Aluminium
Allgemeine Anwendungsbereiche	Bildungseinrichtungen, Hotel- & Gaststättengewerbe, Logistik & Industrie, Büro, Einzelhandel
Umgebungstemperaturbereich	-30°C...+50°C
Betriebstemperatur (°C)	25
ETIM Klasse	EC000062
Garantie	5 Jahre

Optische Daten

Leuchtenlichtstrom (lm)	5200
Systemeffizienz (lm/W)	113
Farbtemperatur (K)	3000
Lichtfarbe	Warmweiß
Farbwiedergabeindex (Ra)	80
Farbkonsistenz (SDCM)	SDCM5
Photometrische Risikogruppe	RG1

Elektrische Daten

Systemleistung gesamt (W)	46
Primärversorgung/Produktspannung - Min (V)	220
Primärversorgung/Produktspannung - Max (V)	240
Leistungsfaktor der Lampe	0.9
THD (bei 230V, 50Hz, bei 100% Dimm-Level)	15
Elektrische Schutzklasse	Klasse I
Anzahl der Schaltzyklen vor vorzeitigem Ausfall	>25000
Dimmbar	Nein
Dimmmethode	N/A
Stromstärke (mA)	900
Einschaltstrom (A)	3
Dauer Einschaltstrom (µs)	500
Energieeffizienzklasse (A->G) der enthaltenen Lichtquelle	E
Nennfrequenz (Hz)	50/60Hz
LED-Flackerrate	Sehr gering (5% oder weniger)
Max. Anzahl Leuchten pro 10A C Sicherung	21
Max. Anzahl Leuchten pro 13A C Sicherung	27
Max. Anzahl Leuchten pro 16A C Sicherung	33
Max. Anzahl Leuchten pro 20A C Sicherung	41
Max. Anzahl Leuchten pro 10A B Sicherung	11
Max. Anzahl Leuchten pro 13A B Sicherung	14
Max. Anzahl Leuchten pro 16A B Sicherung	17
Max. Anzahl Leuchten pro 20A B Sicherung	21

Zephyr Large 46W 5200lm 830 CLI grau

Artikelnummer 0050079

SYLVANIA

Lebensdauer Daten

Lebensdauer - L70B50	90000
Lebensdauer - L80B50	90000
Lebensdauer - L80B20	90000

Physikalische Daten

Gehäusefarbe	Grau
IP Schutzart	IP66
IK Schutzart	IK08
Diffusormaterial	PC Polycarbonat
Länge Produkt (mm)	484
Nominale Produktbreite (mm)	209
Nominale Produkthöhe (mm)	98
Gewicht (kg)	2.88

Verpackung

EAN-Nummer	5410288500799
Einzelverpackung Länge (cm)	51.7
Einzelverpackung Breite (cm)	24.7
Einzelverpackung Tiefe (cm)	14.5
DUN 14 (außen)	05410288500799
Anzahl an Einheiten je Außenverpackung	1
Außenverpackung Länge (cm)	51.7
Außenverpackung Breite (cm)	24.7
Außenverpackung Tiefe (cm)	14.5

Sicherheitsbezogene Daten

Glühdrahttest (°C)	650
Optimale Betriebstemperatur (°C)	-30-50