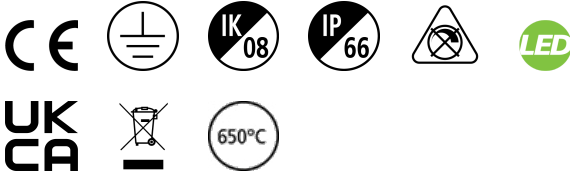


# Zephyr Large 81W 10000lm 840 CLI grau Photocell

Artikelnummer 0050090

**SYLVANIA**

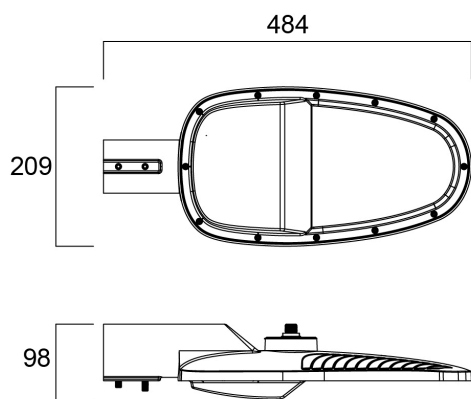
**PRO**<sup>TM</sup>



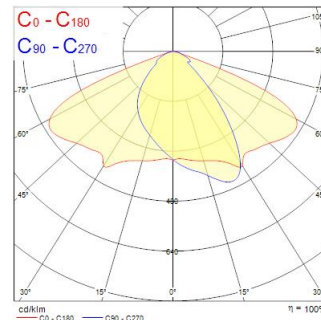
LED-Laterne komplett mit Lichtschränke, 60 mm seitlicher Anschlussstutzen und 0,5 m Netzkabel, Gehäuse aus Aluminiumdruckguss, Abdeckung aus Polycarbonat, IP66, IK08, Klasse I, 4.000 K (Neutralweiß), nicht dimmbar, 10000 lm, 81 W, 123 lm/W, CRI80, Lebensdauer 90.000 Stunden L70:B50, (LxBxT) 484 x 209 x 98 mm. Die integrierte Lichtschränke schaltet das Licht bei 10-16lx ein und bei über 65lx aus.

## Technische Werte

### Größe (mm)



### Photometrie



# Zephyr Large 81W 10000lm 840 CLI grau Photocell

Artikelnummer 0050090

**SYLVANIA**

## Allgemeine Daten

Produktbezeichnung	Zephyr Large 81W 10000lm 840 CLI grau Photocell
Technologie	LED
Sockel	N/A
Gehäuse	Aluminium
Allgemeine Anwendungsbereiche	Bildungseinrichtungen, Hotel- & Gaststättengewerbe, Logistik & Industrie, Büro, Einzelhandel
Umgebungstemperaturbereich	-30°C...+50°C
Betriebstemperatur (°C)	25
ETIM Klasse	EC000062
Garantie	5 Jahre

## Optische Daten

Leuchtenlichtstrom (lm)	10000
Systemeffizienz (lm/W)	123
Farbtemperatur (K)	4000
Lichtfarbe	Neutralweiß
Farbwiedergabeindex (Ra)	80
Farbkonsistenz (SDCM)	SDCM5
Photometrische Risikogruppe	RG1

## Elektrische Daten

Systemleistung gesamt (W)	81
Primärversorgung/Produktspannung - Min (V)	220
Primärversorgung/Produktspannung - Max (V)	240
Leistungsfaktor der Lampe	0.9
THD (bei 230V, 50Hz, bei 100% Dimm-Level)	15
Elektrische Schutzklasse	Klasse I
Anzahl der Schaltzyklen vor vorzeitigem Ausfall	>25000
Dimmbar	Nein
Dimmmethode	N/A
Stromstärke (mA)	1900
Einschaltstrom (A)	9
Dauer Einschaltstrom (µs)	500
Energieeffizienzklasse (A->G) der enthaltenen Lichtquelle	D
Nennfrequenz (Hz)	50/60Hz
LED-Flackerrate	Sehr gering (5% oder weniger)
Max. Anzahl Leuchten pro 10A C Sicherung	7
Max. Anzahl Leuchten pro 13A C Sicherung	9
Max. Anzahl Leuchten pro 16A C Sicherung	11
Max. Anzahl Leuchten pro 20A C Sicherung	14
Max. Anzahl Leuchten pro 10A B Sicherung	4
Max. Anzahl Leuchten pro 13A B Sicherung	5
Max. Anzahl Leuchten pro 16A B Sicherung	6
Max. Anzahl Leuchten pro 20A B Sicherung	7

# Zephyr Large 81W 10000lm 840 CLI grau Photocell

Artikelnummer 0050090

**SYLVANIA**

## Lebensdauer Daten

Lebensdauer - L70B50	90000
Lebensdauer - L80B50	90000
Lebensdauer - L80B20	90000

## Physikalische Daten

Gehäusefarbe	Grau
IP Schutzart	IP66
IK Schutzart	IK08
Diffusormaterial	PC Polycarbonat
Länge Produkt (mm)	484
Nominale Produktbreite (mm)	209
Nominale Produkthöhe (mm)	98
Gewicht (kg)	3.0

## Verpackung

EAN-Nummer	5410288500904
Einzelverpackung Länge (cm)	51.7
Einzelverpackung Breite (cm)	24.7
Einzelverpackung Tiefe (cm)	14.5
DUN 14 (außen)	05410288500904
Anzahl an Einheiten je Außenverpackung	1
Außenverpackung Länge (cm)	51.7
Außenverpackung Breite (cm)	24.7
Außenverpackung Tiefe (cm)	14.5

## Sicherheitsbezogene Daten

Glühdrahttest (°C)	650
Optimale Betriebstemperatur (°C)	-30-50