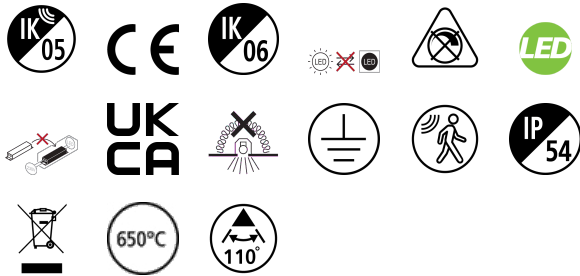


# Start Flood Flat IP54 PIR 1000LM 840 Schwarz

Artikelnummer 0050130

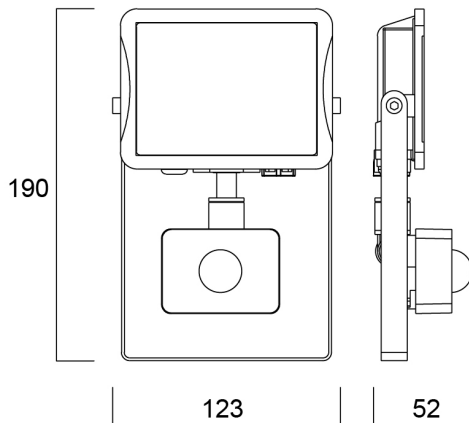
**SYLVANIA**



Das stromlinienförmige, robuste und leichte Aluminiumdruckgussgehäuse macht Start Flood Flat zu einer perfekten Wahl für Gebäudefassaden, Parkplätze, Garagen und Baustellenbereiche. Das Produkt enthält 1 m vorverdrahtetes, abisoliertes Kabel und eine Montagehalterung für eine schnelle und einfache Installation. Die universelle Montagehalterung ermöglicht eine Wand- oder Aufputzmontage mit der Möglichkeit einer vertikalen Neigung. Schwarzes (RAL9017) Gehäuse, weißer Reflektor, 1.000 lm, 10 W, 100 lm/W, 4.000 K, nicht dimmbar, CRI>80, IP54, IK06 - Leuchte, IK05 - Sensor, Klasse I, Lebensdauer L70:B50: 90000 Stunden, 190 x 123 x 52 mm (L x B x H). Gewicht: 0,475 kg. Inklusive PIR-Sensor.

## Technische Werte

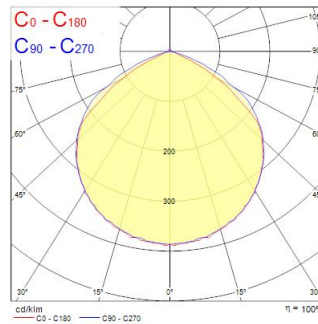
### Größe (mm)



### Photometrie

Distance [m]	Cone diameter [m]	Beam angle [°]	Illuminance [lx]
0.5	1.51 1.34	105.4° 92.2°	1544 193
1.0	3.01 2.67	105.4° 92.2°	386 23
1.5	4.52 4.01	105.4° 92.2°	172 15
2.0	6.02 5.35	105.4° 92.2°	81 11
2.5	7.53 6.68	105.4° 92.2°	48 7
3.0	9.03 8.02	105.4° 92.2°	42 5

Distance [m]    Cone diameter [m]    Illuminance [lx]  
 — C0 - C180 (half beam angle: 105.4°)  
 — C90 - C270 (half beam angle: 112.9°)



# Start Flood Flat IP54 PIR 1000LM 840 Schwarz

Artikelnummer 0050130

**SYLVANIA**

## Allgemeine Daten

Produktbezeichnung	Start Flood Flat IP54 PIR 1000LM 840 Schwarz
Technologie	LED
Sockel	N/A
Gehäuse	Aluminium
Montage	Wandanbaumontage, Deckenanbaumontage
Integrierter Präsenzmelder	PIR
Allgemeine Anwendungsbereiche	Haushalt & Verbraucher
Umgebungstemperaturbereich	-20°C...+40°C
Virtual assistant compatibility	N/A
ETIM Klasse	EC001744
E-Nummer FI	4579539
Garantie	3 Jahre

## Optische Daten

Leuchtenlichtstrom (lm)	1000
Systemeffizienz (lm/W)	100
Farbtemperatur (K)	4000
Lichtfarbe	Neutralweiß
Farbwiedergabeindex (Ra)	80
Farbkonsistenz (SDCM)	SDCM5
Ausstrahlungswinkel (°)	110
Distributionstyp	Symmetrisch
Photometrische Risikogruppe	RG1

## Elektrische Daten

Systemleistung gesamt (W)	10.0
Primärversorgung/Produktspannung - Min (V)	220
Primärversorgung/Produktspannung - Max (V)	240
Leistungsfaktor der Lampe	0.9
THD (bei 230V, 50Hz, bei 100% Dimm-Level)	20
Elektrische Schutzklasse	Klasse I
Betriebsgerätetyp	LED-Treiber Konstantstrom
Dimmbar	Nein
Dimmmethode	N/A
Stromstärke (mA)	19
Einschaltstrom (A)	18.6
Dauer Einschaltstrom (µs)	150
Energieeffizienzklasse (A->G) der enthaltenen Lichtquelle	E
Nennfrequenz (Hz)	50/60Hz
LED-Flackerrate	Gering (6% - 20%)
Max. Anzahl Leuchten pro 10A C Sicherung	17
Max. Anzahl Leuchten pro 13A C Sicherung	22
Max. Anzahl Leuchten pro 16A C Sicherung	27
Max. Anzahl Leuchten pro 20A C Sicherung	33
Max. Anzahl Leuchten pro 10A B Sicherung	10
Max. Anzahl Leuchten pro 13A B Sicherung	13
Max. Anzahl Leuchten pro 16A B Sicherung	16
Max. Anzahl Leuchten pro 20A B Sicherung	20
Anschließbarer Leiterquerschnitt - Min (mm <sup>2</sup> )	0.50
Anschließbarer Leiterquerschnitt - Max (mm <sup>2</sup> )	1.5

# Start Flood Flat IP54 PIR 1000LM 840 Schwarz

Artikelnummer 0050130

**SYLVANIA**

## Lebensdauer Daten

Lebensdauer - L70B50	90000
Lebensdauer - L80B50	85000
Lebensdauer - L80B20	54000

## Physikalische Daten

Gehäusefarbe	Schwarz
IP Schutzart	IP54
IK Schutzart	IK06
IK Schutzart Sensor	IK05
Diffusor	Transparent
Diffusormaterial	Einscheibensicherheitsglas
Oberfläche Reflektor	Nicht anwendbar
Länge Produkt (mm)	190
Nominale Produktbreite (mm)	123
Nominale Produkthöhe (mm)	52
Gewicht (kg)	0.475

## Verpackung

EAN-Nummer	5410288501307
Einzelverpackung Länge (cm)	13.0
Einzelverpackung Breite (cm)	6.0
Einzelverpackung Tiefe (cm)	20.0
DUN 14 (außen)	15410288501304
Anzahl an Einheiten je Außenverpackung	6
Außenverpackung Länge (cm)	39.0
Außenverpackung Breite (cm)	14.5
Außenverpackung Tiefe (cm)	22.0

## Sicherheitsbezogene Daten

Glühdrahttest (°C)	650
Optimale Betriebstemperatur (°C)	-20-40