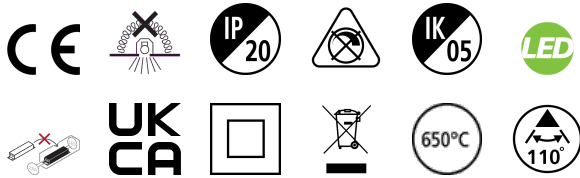


START Downlight 5in1 65-260 23W 2300lm 830-840-865

Artikelnummer 0053151

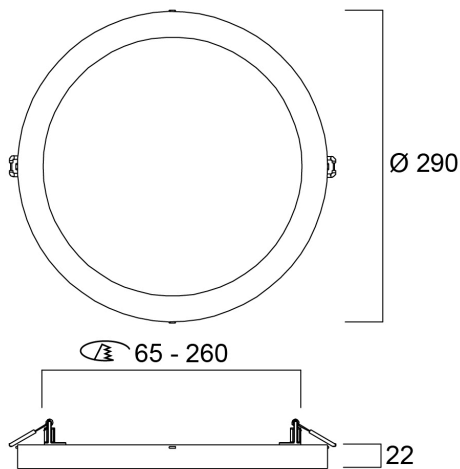
SYLVANIA



START Downlight 5in1 ist ein integriertes LED-Einbau-/Aufbaudownlight mit eingebautem, nicht dimmbarem Treiber. Die Farbtemperatur (3.000 K, 4.000 K und 6.500 K) kann über einen 3-Wege-Schalter auf der Rückseite der Leuchte eingestellt werden. Anpassungsfähigkeit an verschiedene Ausschnitte von 65 mm bis 260 mm

Technische Werte

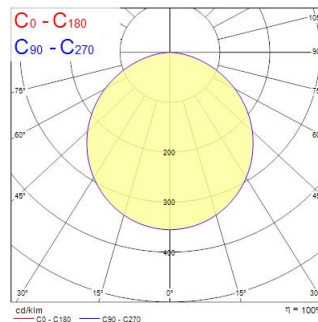
Größe (mm)



Photometrie

Distance [m]	Cone diameter [m]	Beam angle [°]	Beam diameter [m]	Illuminance [lx]
0.5	1.47	111.4°	320	292
1.0	2.93	111.4°	640	146
1.5	4.40	111.4°	960	97
2.0	5.86	111.4°	1280	72
2.5	7.33	111.4°	1600	55
3.0	8.80	111.4°	1920	44

Distance [m] Cone diameter [m] Illuminance [lx]
C0 - C180 (Half beam angle: 111.4°)



START Downlight 5in1 65-260 23W 2300lm 830-840-865

Artikelnummer 0053151

SYLVANIA

Allgemeine Daten

Produktbezeichnung	START Downlight 5in1 65-260 23W 2300lm 830-840-865
Technologie	LED
Sockel	N/A
Gehäuse	Polycarbonat (PC)
Montage	Deckeneinlege- bzw. - einbaumontage, Deckenanbaumontage
Integrierter Präsenzmelder	KEINE
Allgemeine Anwendungsbereiche	Haushalt & Verbraucher
Umgebungstemperaturbereich	-20°C...+40°C
Virtual assistant compatibility	N/A
ETIM Klasse	EC001744
Garantie	3 Jahre

Optische Daten

Leuchtenlichtstrom (lm)	2300
Systemeffizienz (lm/W)	100
Lichtfarbe	N/A
Farbwiedergabeindex (Ra)	80
Farbkonsistenz (SDCM)	SDCM6
Ausstrahlungswinkel (°)	110
Distributionstyp	Symmetrisch
Blendungsbegrenzung	< 26
Photometrische Risikogruppe	RG0

Elektrische Daten

Systemleistung gesamt (W)	23
Primärversorgung/Produktspannung - Min (V)	220
Primärversorgung/Produktspannung - Max (V)	240
Leistungsfaktor der Lampe	0.7
THD (bei 230V, 50Hz, bei 100% Dimm- Level)	85.0
Elektrische Schutzklasse	Klasse II
Betriebsgerätetyp	LED-Treiber Konstantstrom
Dimmbar	Nein
Dimmmethode	N/A
Stromstärke (mA)	73
Einschaltstrom (A)	3
Dauer Einschaltstrom (µs)	100
Energieeffizienzklasse (A->G) der enthaltenen Lichtquelle	E
Nennfrequenz (Hz)	50/60Hz
LED-Flackerrate	Gering (6% - 20%)
Max. Anzahl Leuchten pro 16A C Sicherung	39
Max. Anzahl Leuchten pro 16A B Sicherung	23
Anschließbarer Leiterquerschnitt - Min (mm ²)	0.75
Anschließbarer Leiterquerschnitt - Max (mm ²)	1.5

Lebensdauer Daten

Lebensdauer - L70B50	55000
Lebensdauer - L80B10	30000

START Downlight 5in1 65-260 23W 2300lm 830-840-865

Artikelnummer 0053151

SYLVANIA

Physikalische Daten

Gehäusefarbe	RAL 9003 - Signalweiß
IP Schutzart	IP20
IK Schutzart	IK05
Diffusor	Opal
Diffusormaterial	PC Polycarbonat
Oberfläche Reflektor	Nicht anwendbar
Nominale Produkthöhe (mm)	22
Nominaler Produktdurchmesser (mm)	290
Gewicht (kg)	0.633

Verpackung

EAN-Nummer	5410288531519
Einzelverpackung Länge (cm)	30.6
Einzelverpackung Breite (cm)	4.3
Einzelverpackung Tiefe (cm)	29.8
DUN 14 (außen)	15410288531516
Anzahl an Einheiten je Außenverpackung	8
Außenverpackung Länge (cm)	36.5
Außenverpackung Breite (cm)	32.0
Außenverpackung Tiefe (cm)	32.3

Sicherheitsbezogene Daten

Glühdrahttest (°C)	650
Optimale Betriebstemperatur (°C)	-20-40