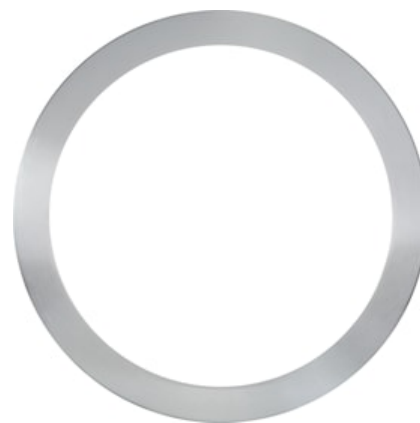


Ringblende gebürstetes Chrom 301

Artikelnummer 0053155

SYLVANIA

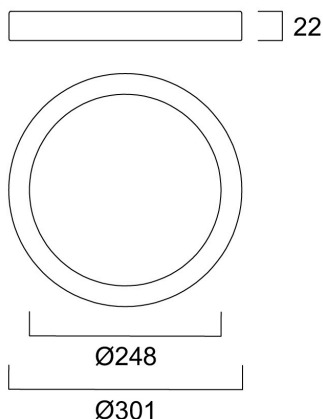
START



Gebürstete Chromblende als optionales Zubehör für START Downlight 5in1. Kann mit Hilfe des Drehverschlusses in wenigen Sekunden am Produkt angebracht werden.

Technische Werte

Größe (mm)



Photometrie

Allgemeine Daten

Produktbezeichnung	Ringblende gebürstetes Chrom 301
Technologie	LED
Type of accessory	Frontring
Allgemeine Anwendungsbereiche	Haushalt & Verbraucher
ETIM Klasse	EC002557
E-Nummer FI	4278439
Garantie	3 Jahre

Physikalische Daten

Nominale Produkthöhe (mm)	22
Nominaler Produktdurchmesser (mm)	301
Gewicht (kg)	0.22

Ringblende gebürstetes Chrom 301

Artikelnummer 0053155

SYLVANIA

Verpackung

EAN-Nummer	5410288531557
Einzelverpackung Länge (cm)	30.6
Einzelverpackung Breite (cm)	2.7
Einzelverpackung Tiefe (cm)	30.6
DUN 14 (außen)	15410288531554
Anzahl an Einheiten je Außenverpackung	16
Außenverpackung Länge (cm)	46.1
Außenverpackung Breite (cm)	32.0
Außenverpackung Tiefe (cm)	33.1