

START eco Downlight 5in1 55-175 2000LM PIR

Artikelnummer 0053394

SYLVANIA

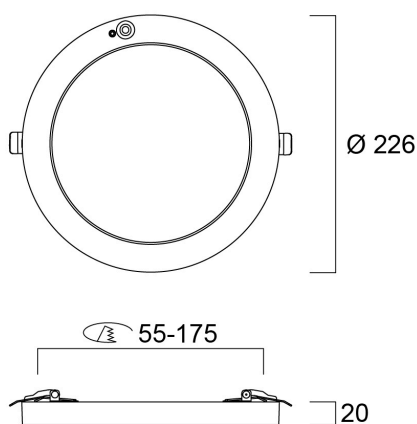
STARTTM



START eco Downlight 5in1 ist ein integriertes LED-Einbau-/Aufbaudownlight mit eingebautem, nicht dimmbarem Treiber und PIR-Sensor. PIR-Sensor mit Zeiteinstellung (max. 3 Minuten) und einstellbarem Tageslicht-Lux-Wert. Die Farbtemperatur (3.000 K, 4.000 K und 6.500 K) kann über einen 3-Wege-Schalter auf der Rückseite der Leuchte gewählt werden. Anpassungsfähigkeit an verschiedene Ausschnitte von 55mm bis 175mm. 21 W, 2000 lm, 95 lm/W.

Technische Werte

Größe (mm)

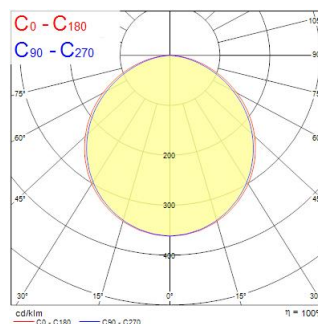


Photometrie

Distance [m]	Cone diameter [m]	E171	E180	E270	E180
0.5	1.41 1.48	240	230	234	234
1.0	2.82 2.96	615	591	591	591
1.5	4.24 4.46	273	261	261	261
2.0	5.65 5.95	154	145	145	145
2.5	7.06 7.44	98	92	92	92
3.0	8.47 8.93	68	64	64	64

Distance [m] Cone diameter [m] Illuminance [lx]

— C0 - C180 (Half beam angle: 112.2°)
— C90 - C270 (Half beam angle: 109.4°)



START eco Downlight 5in1 55-175 2000LM PIR

Artikelnummer 0053394

SYLVANIA

Allgemeine Daten

Produktbezeichnung	START eco Downlight 5in1 55-175 2000LM PIR
Technologie	LED
Gehäuse	Polycarbonat (PC)
Montage	Deckeneinlege- bzw. -einbaumontage
Integrierter Präsenzmelder	PIR
Allgemeine Anwendungsbereiche	Haushalt & Verbraucher
Umgebungstemperaturbereich	-20°C...+25°C
Betriebstemperatur (°C)	25
ETIM Klasse	EC001744
E-Nummer FI	4278104
Garantie	3 Jahre

Optische Daten

Leuchtenlichtstrom (lm)	2000
Systemeffizienz (lm/W)	95
Farbtemperatur (K)	4000
Farbwiedergabeindex (Ra)	80
Farbkonsistenz (SDCM)	SDCM6
Ausstrahlungswinkel (°)	110
Distributionstyp	Symmetrisch
Blendungsbegrenzung	< 25
Photometrische Risikogruppe	RG0

Elektrische Daten

Systemleistung gesamt (W)	21
THD (bei 230V, 50Hz, bei 100% Dimm-Level)	22
Elektrische Schutzklasse	Klasse II
Betriebsgerätetyp	LED-Treiber Konstantstrom
Dimmbar	Nein
Stromstärke (mA)	210
Einschaltstrom (A)	25
Dauer Einschaltstrom (µs)	100
Energieeffizienzklasse (A->G) der enthaltenen Lichtquelle	D
Nennfrequenz (Hz)	50/60Hz
LED-Flackerrate	Sehr gering (5% oder weniger)
Max. Anzahl Leuchten pro 10A C Sicherung	71
Max. Anzahl Leuchten pro 13A C Sicherung	93
Max. Anzahl Leuchten pro 16A C Sicherung	114
Max. Anzahl Leuchten pro 20A C Sicherung	143

Lebensdauer Daten

Lebensdauer - L70B50	30000
----------------------	-------

Physikalische Daten

Gehäusefarbe	RAL 9003 - Signalweiß
IP Schutzart	IP20
IK Schutzart	IK03
Länge Produkt (mm)	226
Nominale Produktbreite (mm)	226
Nominale Produkthöhe (mm)	20
Nominaler Produktdurchmesser (mm)	226
Gewicht (kg)	0.465
Einbautiefe (mm)	50

START eco Downlight 5in1 55-175 2000LM PIR

Artikelnummer 0053394

SYLVANIA

Verpackung

EAN-Nummer	5410288533940
Einzelverpackung Länge (cm)	24.0
Einzelverpackung Breite (cm)	23.0
Einzelverpackung Tiefe (cm)	4.7
DUN 14 (außen)	15410288533947
Anzahl an Einheiten je Außenverpackung	14
Außenverpackung Länge (cm)	50.4
Außenverpackung Breite (cm)	35.8
Außenverpackung Tiefe (cm)	25.3

Sicherheitsbezogene Daten

Glühdrahttest (°C)	650
Optimale Betriebstemperatur (°C)	-20-25