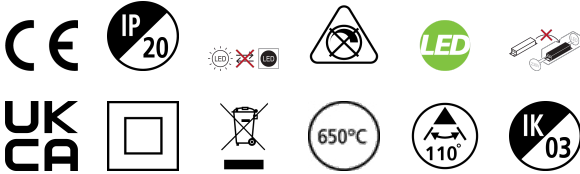


START eco Downlight 5in1 50-125 600LM

Artikelnummer 0053412

SYLVANIA

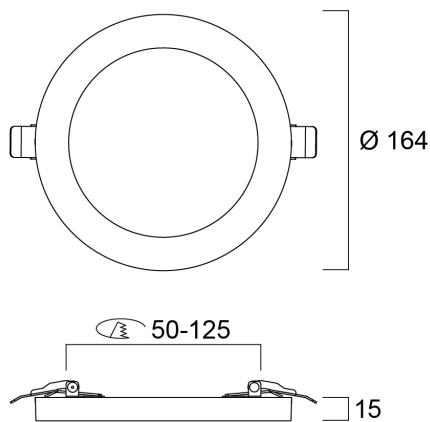
STARTTM



START eco Downlight 5in1 ist ein integriertes LED-Einbau-/Aufbaudownlight mit eingebautem, nicht dimmbarem Treiber. Die Farbtemperatur (3.000 K, 4.000 K und 6.500 K) kann über einen 3-Wege-Schalter auf der Rückseite der Leuchte eingestellt werden. Anpassungsfähigkeit an verschiedene Ausschnitte von 50mm bis 125mm. 6 W, 600 lm, 100 lm/W.

Technische Werte

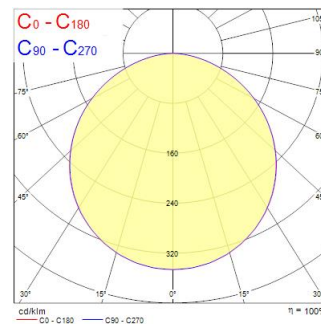
Größe (mm)



Photometrie

Distance [m]	Cone diameter [m]	Beam diameter [m]	Beam angle [°]	Illuminance [lx]
0.5	1.51	0.07	96.9°	332
1.0	3.02	0.14	96.9°	166
1.5	4.53	0.21	96.9°	111
2.0	6.04	0.28	96.9°	83
2.5	7.55	0.35	96.9°	66
3.0	9.07	0.42	96.9°	55

Distance [m] Cone diameter [m]
 — C0 - C180 (Half beam angle: 113.0°) Illuminance [lx]



START eco Downlight 5in1 50-125 600LM

Artikelnummer 0053412

SYLVANIA

Allgemeine Daten

Produktbezeichnung	START eco Downlight 5in1 50-125 600LM
Technologie	LED
Gehäuse	Polycarbonat (PC)
Montage	Deckeneinlege- bzw. -einbaumontage
Allgemeine Anwendungsbereiche	Haushalt & Verbraucher
Umgebungstemperaturbereich	-20°C...+40°C
Betriebstemperatur (°C)	40
ETIM Klasse	EC001744
E-Nummer FI	4278099
Garantie	3 Jahre

Optische Daten

Leuchtenlichtstrom (lm)	600
Systemeffizienz (lm/W)	100
Farbtemperatur (K)	4000
Farbwiedergabeindex (Ra)	80
Farbkonsistenz (SDCM)	SDCM6
Ausstrahlungswinkel (°)	110
Distributionstyp	Symmetrisch
Blendungsbegrenzung	< 22
Photometrische Risikogruppe	RG0

Elektrische Daten

Systemleistung gesamt (W)	6
THD (bei 230V, 50Hz, bei 100% Dimm-Level)	22
Elektrische Schutzklasse	Klasse II
Betriebsgerätetyp	LED-Treiber Konstantstrom
Dimmbar	Nein
Stromstärke (mA)	65
Einschaltstrom (A)	25
Dauer Einschaltstrom (µs)	100
Energieeffizienzklasse (A->G) der enthaltenen Lichtquelle	D
Nennfrequenz (Hz)	50/60Hz
LED-Flackerrate	Sehr gering (5% oder weniger)
Max. Anzahl Leuchten pro 10A C Sicherung	100
Max. Anzahl Leuchten pro 13A C Sicherung	130
Max. Anzahl Leuchten pro 16A C Sicherung	160
Max. Anzahl Leuchten pro 20A C Sicherung	200

Lebensdauer Daten

Lebensdauer - L70B50	30000
----------------------	-------

Physikalische Daten

Gehäusefarbe	RAL 9003 - Signalweiß
IP Schutzart	IP20
IK Schutzart	IK03
Länge Produkt (mm)	164
Nominale Produktbreite (mm)	164
Nominale Produkthöhe (mm)	15
Nominaler Produktdurchmesser (mm)	164
Gewicht (kg)	0.315
Einbautiefe (mm)	50

START eco Downlight 5in1 50-125 600LM

Artikelnummer 0053412

SYLVANIA

Verpackung

EAN-Nummer	5410288534121
Einzelverpackung Länge (cm)	20.3
Einzelverpackung Breite (cm)	19.2
Einzelverpackung Tiefe (cm)	4.8
DUN 14 (außen)	15410288534128
Anzahl an Einheiten je Außenverpackung	20
Außenverpackung Länge (cm)	43.0
Außenverpackung Breite (cm)	26.7
Außenverpackung Tiefe (cm)	40.8

Sicherheitsbezogene Daten

Glühdrahttest (°C)	650
Optimale Betriebstemperatur (°C)	-20-40