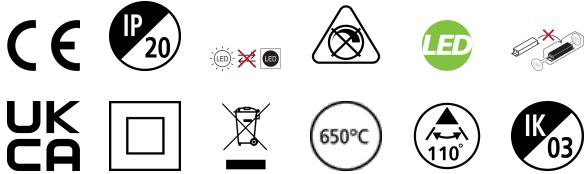


# START eco Downlight 5in1 55-175 1850LM

Artikelnummer 0053414

**SYLVANIA**

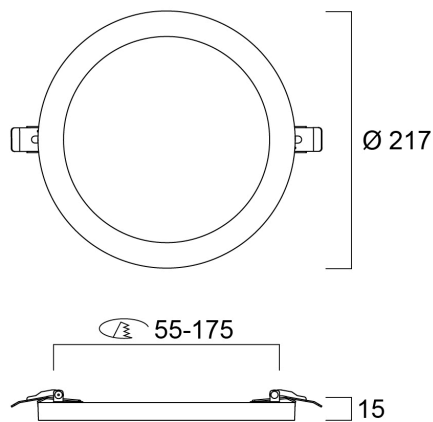
**START**<sup>TM</sup>



START eco Downlight 5in1 ist ein integriertes LED-Einbau-/Anbaudownlight mit eingebautem, nicht dimmbarem Treiber. Die Farbtemperatur (3.000 K, 4.000 K und 6.500 K) kann über einen 3-Wege-Schalter auf der Rückseite der Leuchte eingestellt werden. Anpassungsfähigkeit an verschiedene Ausschnitte von 55mm bis 175mm. 18 W, 1850 lm, 103 lm/W.

## Technische Werte

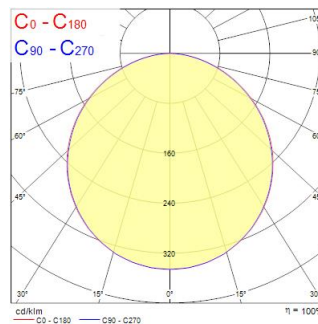
### Größe (mm)



### Photometrie

Distance [m]	Cone diameter [m]	Beam diameter [m]	Beam diameter [m]	Illuminance [lx]
0.5	1.45 1.52	Ø101	Ø121	280 221
1.0	2.89 3.04	Ø202	Ø242	69 58
1.5	4.48 4.67	Ø303	Ø363	30 25
2.0	5.96 6.09	Ø404	Ø484	15 13
2.5	7.47 7.61	Ø505	Ø605	8 7
3.0	8.96 9.13	Ø606	Ø726	5 5

Distance [m] Cone diameter [m] Illuminance [lx]  
 — C0 - C180 (Half beam angle: 113.4°)  
 — C90 - C270 (Half beam angle: 112.4°)



# START eco Downlight 5in1 55-175 1850LM

Artikelnummer 0053414

**SYLVANIA**

## Allgemeine Daten

Produktbezeichnung	START eco Downlight 5in1 55-175 1850LM
Technologie	LED
Gehäuse	Polycarbonat (PC)
Montage	Deckeneinlege- bzw. -einbaumontage
Allgemeine Anwendungsbereiche	Haushalt & Verbraucher
Umgebungstemperaturbereich	-20°C...+40°C
Betriebstemperatur (°C)	40
ETIM Klasse	EC001744
E-Nummer FI	4278101
Garantie	3 Jahre

## Optische Daten

Leuchtenlichtstrom (lm)	1850
Systemeffizienz (lm/W)	103
Farbtemperatur (K)	4000
Farbwiedergabeindex (Ra)	80
Farbkonsistenz (SDCM)	SDCM6
Ausstrahlungswinkel (°)	110
Distributionstyp	Symmetrisch
Blendungsbegrenzung	< 24
Photometrische Risikogruppe	RG0

## Elektrische Daten

Systemleistung gesamt (W)	18
THD (bei 230V, 50Hz, bei 100% Dimm-Level)	22
Elektrische Schutzklasse	Klasse II
Betriebsgerätetyp	LED-Treiber Konstantstrom
Dimmbar	Nein
Stromstärke (mA)	190
Einschaltstrom (A)	25
Dauer Einschaltstrom (µs)	100
Energieeffizienzklasse (A->G) der enthaltenen Lichtquelle	D
Nennfrequenz (Hz)	50/60Hz
LED-Flackerrate	Sehr gering (5% oder weniger)
Max. Anzahl Leuchten pro 10A C Sicherung	71
Max. Anzahl Leuchten pro 13A C Sicherung	93
Max. Anzahl Leuchten pro 16A C Sicherung	114
Max. Anzahl Leuchten pro 20A C Sicherung	143

## Lebensdauer Daten

Lebensdauer - L70B50	30000
----------------------	-------

## Physikalische Daten

Gehäusefarbe	RAL 9003 - Signalweiß
IP Schutzart	IP20
IK Schutzart	IK03
Länge Produkt (mm)	217
Nominale Produktbreite (mm)	217
Nominale Produkthöhe (mm)	15
Nominaler Produktdurchmesser (mm)	217
Gewicht (kg)	0.459
Einbautiefe (mm)	50

# START eco Downlight 5in1 55-175 1850LM

Artikelnummer 0053414

**SYLVANIA**

## Verpackung

EAN-Nummer	5410288534145
Einzelverpackung Länge (cm)	24.7
Einzelverpackung Breite (cm)	23.4
Einzelverpackung Tiefe (cm)	4.8
DUN 14 (außen)	15410288534142
Anzahl an Einheiten je Außenverpackung	14
Außenverpackung Länge (cm)	51.8
Außenverpackung Breite (cm)	36.5
Außenverpackung Tiefe (cm)	25.7

## Sicherheitsbezogene Daten

Glühdrahttest (°C)	650
Optimale Betriebstemperatur (°C)	-20-40