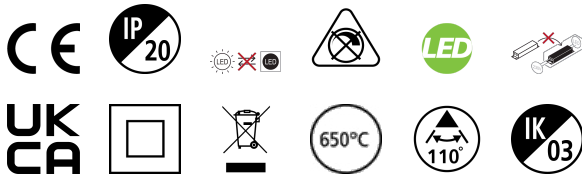


# START eco Downlight 5in1 55-250 1900LM

Artikelnummer 0053415

**SYLVANIA**

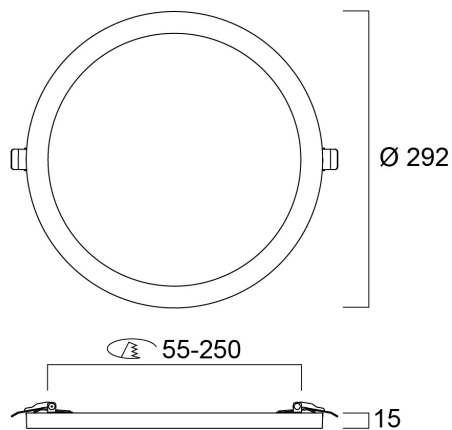
**START**<sup>TM</sup>



START eco Downlight 5in1 ist ein integriertes LED-Einbau-/Aufbaudownlight mit eingebautem, nicht dimmbarem Treiber. Die Farbtemperatur (3.000 K, 4.000 K und 6.500 K) kann über einen 3-Wege-Schalter auf der Rückseite der Leuchte eingestellt werden. Anpassungsfähigkeit an verschiedene Ausschnitte von 55mm bis 250mm. 18 W, 1900 lm, 106 lm/W.

## Technische Werte

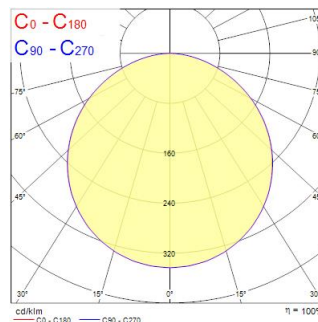
### Größe (mm)



### Photometrie

Distance [m]	Cone diameter [m]	Beam angle [°]	Illuminance [lx]
0.5	1.53 1.52	50° 56.8°	200 214
1.0	3.06 3.03	50° 56.8°	50 54
1.5	4.58 4.55	50° 56.8°	23 24
2.0	6.11 6.07	50° 56.8°	11 12
2.5	7.64 7.58	50° 56.8°	7 8
3.0	9.17 9.10	50° 56.8°	5 6

Distance [m]    Cone diameter [m]    Illuminance [lx]  
 — C0 - C180 (Half beam angle: 113.2°)  
 — C90 - C270 (Half beam angle: 113.0°)



# START eco Downlight 5in1 55-250 1900LM

Artikelnummer 0053415

**SYLVANIA**

## Allgemeine Daten

Produktbezeichnung	START eco Downlight 5in1 55-250 1900LM
Technologie	LED
Gehäuse	Polycarbonat (PC)
Montage	Deckeneinlege- bzw. -einbaumontage
Allgemeine Anwendungsbereiche	Haushalt & Verbraucher
Umgebungstemperaturbereich	-20°C...+40°C
Betriebstemperatur (°C)	40
ETIM Klasse	EC001744
E-Nummer FI	4278102
Garantie	3 Jahre

## Optische Daten

Leuchtenlichtstrom (lm)	1900
Systemeffizienz (lm/W)	106
Farbtemperatur (K)	4000
Farbwiedergabeindex (Ra)	80
Farbkonsistenz (SDCM)	SDCM6
Ausstrahlungswinkel (°)	110
Distributionstyp	Symmetrisch
Blendungsbegrenzung	< 25
Photometrische Risikogruppe	RG0

## Elektrische Daten

Systemleistung gesamt (W)	18
THD (bei 230V, 50Hz, bei 100% Dimm-Level)	22
Elektrische Schutzklasse	Klasse II
Betriebsgerätetyp	LED-Treiber Konstantstrom
Dimmbar	Nein
Stromstärke (mA)	190
Einschaltstrom (A)	25
Dauer Einschaltstrom (µs)	100
Energieeffizienzklasse (A->G) der enthaltenen Lichtquelle	D
Nennfrequenz (Hz)	50/60Hz
LED-Flackerrate	Sehr gering (5% oder weniger)
Max. Anzahl Leuchten pro 10A C Sicherung	71
Max. Anzahl Leuchten pro 13A C Sicherung	93
Max. Anzahl Leuchten pro 16A C Sicherung	114
Max. Anzahl Leuchten pro 20A C Sicherung	143

## Lebensdauer Daten

Lebensdauer - L70B50	30000
----------------------	-------

## Physikalische Daten

Gehäusefarbe	RAL 9003 - Signalweiß
IP Schutzart	IP20
IK Schutzart	IK03
Länge Produkt (mm)	292
Nominale Produktbreite (mm)	292
Nominale Produkthöhe (mm)	15
Nominaler Produktdurchmesser (mm)	290
Gewicht (kg)	0.72
Einbautiefe (mm)	50

# START eco Downlight 5in1 55-250 1900LM

Artikelnummer 0053415

**SYLVANIA**

## Verpackung

EAN-Nummer	5410288534152
Einzelverpackung Länge (cm)	31.2
Einzelverpackung Breite (cm)	30.0
Einzelverpackung Tiefe (cm)	4.8
DUN 14 (außen)	15410288534159
Anzahl an Einheiten je Außenverpackung	8
Außenverpackung Länge (cm)	41.4
Außenverpackung Breite (cm)	33.5
Außenverpackung Tiefe (cm)	32.3

## Sicherheitsbezogene Daten

Glühdrahttest (°C)	650
Optimale Betriebstemperatur (°C)	-20-40