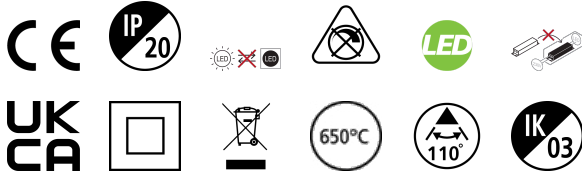


# START eco Downlight 5in1 55-250 2500LM

Artikelnummer 0053416

**SYLVANIA**

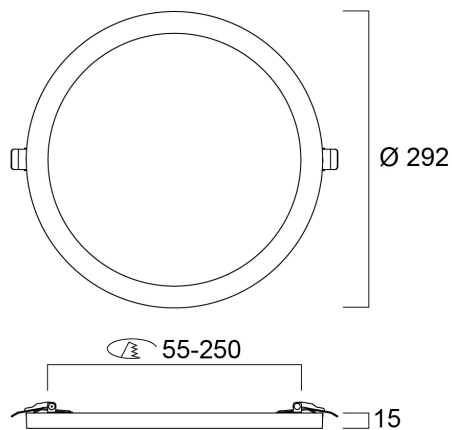
**START**<sup>TM</sup>



START eco Downlight 5in1 ist ein integriertes LED-Einbau-/Aufbaudownlight mit eingebautem, nicht dimmbarem Treiber. Die Farbtemperatur (3.000 K, 4.000 K und 6.500 K) kann über einen 3-Wege-Schalter auf der Rückseite der Leuchte eingestellt werden. Anpassungsfähigkeit an verschiedene Ausschnitte von 55mm bis 250mm. 23 W, 2500 lm, 109 lm/W.

## Technische Werte

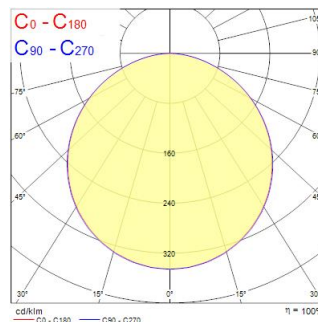
### Größe (mm)



### Photometrie

Distance [m]	Cone diameter [m]	E171	E180	E190	E200	E210	E220	E230	E240	E250	illuminance [lx]
0.5	1.51 1.50	2113	2052	1991	1930	1869	1808	1747	1686	1625	282
1.0	3.02 3.00	779	759	739	719	699	679	659	639	619	98
1.5	4.53 4.50	346	336	326	316	306	296	286	276	266	47
2.0	6.04 6.00	196	186	176	166	156	146	136	126	116	26
2.5	7.55 7.50	126	116	106	96	86	76	66	56	46	16
3.0	9.07 9.00	86	76	66	56	46	36	26	16	11	11

Distance [m] Cone diameter [m] Illuminance [lx]  
 — C0 - C180 (Half beam angle: 112.0°)  
 — C90 - C270 (Half beam angle: 113.0°)



# START eco Downlight 5in1 55-250 2500LM

Artikelnummer 0053416

**SYLVANIA**

## Allgemeine Daten

Produktbezeichnung	START eco Downlight 5in1 55-250 2500LM
Technologie	LED
Gehäuse	Polycarbonat (PC)
Montage	Deckeneinlege- bzw. -einbaumontage
Allgemeine Anwendungsbereiche	Haushalt & Verbraucher
Umgebungstemperaturbereich	-20°C...+40°C
Betriebstemperatur (°C)	40
ETIM Klasse	EC001744
E-Nummer FI	4278103
Garantie	3 Jahre

## Optische Daten

Leuchtenlichtstrom (lm)	2500
Systemeffizienz (lm/W)	109
Farbtemperatur (K)	4000
Farbwiedergabeindex (Ra)	80
Farbkonsistenz (SDCM)	SDCM6
Ausstrahlungswinkel (°)	110
Distributionstyp	Symmetrisch
Blendungsbegrenzung	< 26
Photometrische Risikogruppe	RG0

## Elektrische Daten

Systemleistung gesamt (W)	23
THD (bei 230V, 50Hz, bei 100% Dimm-Level)	22
Elektrische Schutzklasse	Klasse II
Betriebsgerätetyp	LED-Treiber Konstantstrom
Dimmbar	Nein
Stromstärke (mA)	260
Einschaltstrom (A)	25
Dauer Einschaltstrom (µs)	100
Energieeffizienzklasse (A->G) der enthaltenen Lichtquelle	D
Nennfrequenz (Hz)	50/60Hz
LED-Flackerrate	Sehr gering (5% oder weniger)
Max. Anzahl Leuchten pro 10A C Sicherung	63
Max. Anzahl Leuchten pro 13A C Sicherung	81
Max. Anzahl Leuchten pro 16A C Sicherung	100
Max. Anzahl Leuchten pro 20A C Sicherung	125

## Lebensdauer Daten

Lebensdauer - L70B50	30000
----------------------	-------

## Physikalische Daten

Gehäusefarbe	RAL 9003 - Signalweiß
IP Schutzart	IP20
IK Schutzart	IK03
Nominale Produkthöhe (mm)	15
Nominaler Produktdurchmesser (mm)	290
Gewicht (kg)	0.72
Einbautiefe (mm)	50

# START eco Downlight 5in1 55-250 2500LM

Artikelnummer 0053416

**SYLVANIA**

## Verpackung

EAN-Nummer	5410288534169
Einzelverpackung Länge (cm)	31.2
Einzelverpackung Breite (cm)	30.0
Einzelverpackung Tiefe (cm)	4.8
DUN 14 (außen)	15410288534166
Anzahl an Einheiten je Außenverpackung	8
Außenverpackung Länge (cm)	41.4
Außenverpackung Breite (cm)	33.5
Außenverpackung Tiefe (cm)	32.3

## Sicherheitsbezogene Daten

Glühdrahttest (°C)	650
Optimale Betriebstemperatur (°C)	-20-40