

Gebürstete Chromblende 295

Artikelnummer 0053436

SYLVANIA

START

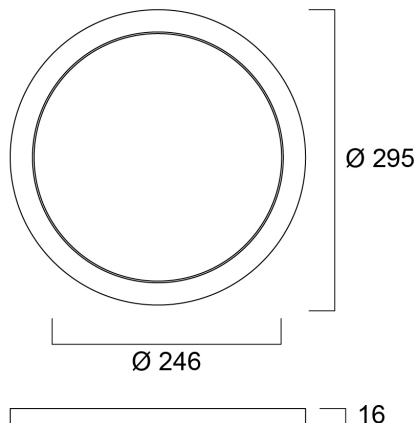
CE UK
CA



Gebürsteter Chromrahmen als optionales Zubehör für START eco Downlight 5in1 (kompatible SKUs von 0053415, 0053416). Kann mit Hilfe des Magnetdesigns in wenigen Sekunden am Produkt angebracht werden.

Technische Werte

Größe (mm)



Photometrie

Allgemeine Daten

Produktbezeichnung	Gebürstete Chromblende 295
Technologie	Accessory
Allgemeine Anwendungsbereiche	Haushalt & Verbraucher
ETIM Klasse	EC002557
E-Nummer FI	4278107
Garantie	3 Jahre

Physikalische Daten

Länge Produkt (mm)	295
Nominale Produktbreite (mm)	295
Nominale Produkthöhe (mm)	16
Gewicht (kg)	0.17

Gebürstete Chromblende 295

Artikelnummer 0053436

SYLVANIA

Verpackung

EAN-Nummer	5410288534367
Einzelverpackung Länge (cm)	29.9
Einzelverpackung Breite (cm)	29.9
Einzelverpackung Tiefe (cm)	2.0
DUN 14 (außen)	15410288534364
Anzahl an Einheiten je Außenverpackung	10
Außenverpackung Länge (cm)	31.5
Außenverpackung Breite (cm)	22.5
Außenverpackung Tiefe (cm)	31.5