

Schwarze Blende 220

Artikelnummer 0053438

SYLVANIA

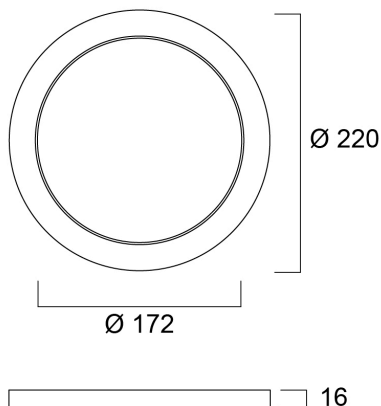
START



Schwarze Blende als optionales Zubehör für START eco Downlight 5in1 (kompatible SKU von 0053414). Kann mit Hilfe des magnetischen Designs in wenigen Sekunden am Produkt angebracht werden.

Technische Werte

Größe (mm)



Photometrie

Allgemeine Daten

| | |
|-------------------------------|------------------------|
| Produktbezeichnung | Schwarze Blende 220 |
| Technologie | Accessory |
| Allgemeine Anwendungsbereiche | Haushalt & Verbraucher |
| ETIM Klasse | EC002557 |
| E-Nummer FI | 4278111 |
| Garantie | 3 Jahre |

Physikalische Daten

| | |
|-----------------------------|------|
| Länge Produkt (mm) | 220 |
| Nominale Produktbreite (mm) | 220 |
| Nominale Produkthöhe (mm) | 16 |
| Gewicht (kg) | 0.12 |

Schwarze Blende 220

Artikelnummer 0053438

SYLVANIA

Verpackung

| | |
|----------------------------------------|----------------|
| EAN-Nummer | 5410288534381 |
| Einzelverpackung Länge (cm) | 22.4 |
| Einzelverpackung Breite (cm) | 22.4 |
| Einzelverpackung Tiefe (cm) | 2.0 |
| DUN 14 (außen) | 15410288534388 |
| Anzahl an Einheiten je Außenverpackung | 20 |
| Außenverpackung Länge (cm) | 46.5 |
| Außenverpackung Breite (cm) | 22.5 |
| Außenverpackung Tiefe (cm) | 24.0 |