

Schwarze Blende 295

Artikelnummer 0053439

SYLVANIA

START

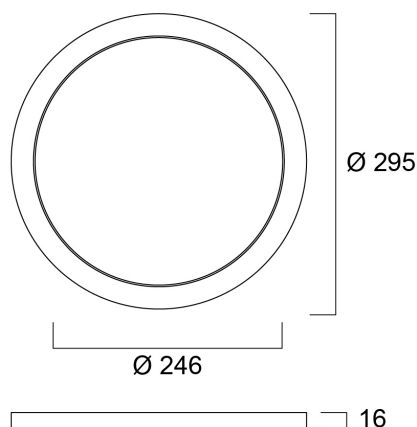
CE UK
CA



Schwarze Blende als optionales Zubehör für START eco Downlight 5in1 (kompatible SKUs von 0053415, 0053416). Kann mit Hilfe des magnetischen Designs in wenigen Sekunden am Produkt angebracht werden.

Technische Werte

Größe (mm)



Photometrie

Allgemeine Daten

Produktbezeichnung	Schwarze Blende 295
Technologie	Accessory
Allgemeine Anwendungsbereiche	Haushalt & Verbraucher
ETIM Klasse	EC002557
E-Nummer FI	4278113
Garantie	3 Jahre

Physikalische Daten

Nominale Produkthöhe (mm)	16
Nominaler Produktdurchmesser (mm)	295
Gewicht (kg)	0.17

Schwarze Blende 295

Artikelnummer 0053439

SYLVANIA

Verpackung

EAN-Nummer	5410288534398
Einzelverpackung Länge (cm)	29.9
Einzelverpackung Breite (cm)	29.9
Einzelverpackung Tiefe (cm)	2.0
DUN 14 (außen)	15410288534395
Anzahl an Einheiten je Außenverpackung	10
Außenverpackung Länge (cm)	31.5
Außenverpackung Breite (cm)	22.5
Außenverpackung Tiefe (cm)	31.5