

Sylflat 155 IP44 1000lm 830 DIM

Artikelnummer 0053952

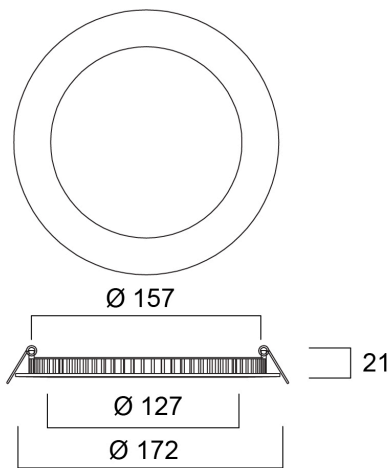
SYLVANIA



Sylflat DIM ist ein integriertes LED-Einbaudownlight mit phasenetrenntem, dimmbarem Treiber und Loop-in-out-Box, 12 W; 1.000 lm; 83 lm/W; 3.000 K; Schutzart IP44 von vorne; 50.000 Stunden (L70B50).

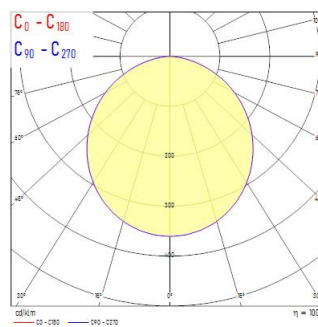
Technische Werte

Größe (mm)



Photometrie

Distance [m]	Core diameter [m]	Illuminance [lx]
0.5	1.43	1277
	1.43	129
1.0	2.87	344
	2.86	32
1.5	4.30	153
	4.28	14
2.0	5.73	66
	5.71	6
2.5	7.17	35
	7.14	6
3.0	8.60	20
	8.57	4



Sylflat 155 IP44 1000lm 830 DIM

Artikelnummer 0053952

SYLVANIA

Allgemeine Daten

Produktbezeichnung	Sylflat 155 IP44 1000lm 830 DIM
Technologie	LED
Gehäuse	Aluminium
Montage	Deckeneinlege- bzw. -einbaumontage
Allgemeine Anwendungsbereiche	Hotel- & Gaststättengewerbe
Umgebungstemperaturbereich	-20°C...+40°C
Betriebstemperatur (°C)	25
ETIM Klasse	EC001744
E-Nummer FI	4278186
Garantie	5 Jahre

Optische Daten

Leuchtenlichtstrom (lm)	1000
Systemeffizienz (lm/W)	83
Farbtemperatur (K)	3000
Lichtfarbe	Warmweiß
Farbwiedergabeindex (Ra)	80
Farbkonsistenz (SDCM)	SDCM3
Ausstrahlungswinkel (°)	120
Distributionstyp	Symmetrisch
Blendungsbegrenzung	< 28
Photometrische Risikogruppe	RG0

Elektrische Daten

Systemleistung gesamt (W)	12
Primärversorgung/Produktspannung - Min (V)	220
Primärversorgung/Produktspannung - Max (V)	240
Leistungsfaktor der Lampe	0.9
THD (bei 230V, 50Hz, bei 100% Dimm-Level)	20.0
Elektrische Schutzklasse	Klasse II
Vorschaltgerät benötigt	Nein
Betriebsgerätetyp	LED-Treiber Konstantstrom
Dimmbar	Ja
Dimmmethode	Netzanschluss: Phasen- und abschnittsdimmer
Stromstärke (mA)	300
Einschaltstrom (A)	2.35
Dauer Einschaltstrom (µs)	120
Energieeffizienzklasse (A->G) der enthaltenen Lichtquelle	E
Nennfrequenz (Hz)	50Hz
LED-Flackerrate	Sehr gering (5% oder weniger)
Max. Anzahl Leuchten pro 10A C Sicherung	95
Max. Anzahl Leuchten pro 13A C Sicherung	124
Max. Anzahl Leuchten pro 16A C Sicherung	152
Max. Anzahl Leuchten pro 20A C Sicherung	190
Max. Anzahl Leuchten pro 10A B Sicherung	95
Max. Anzahl Leuchten pro 13A B Sicherung	124
Max. Anzahl Leuchten pro 16A B Sicherung	152
Max. Anzahl Leuchten pro 20A B Sicherung	190

Sylflat 155 IP44 1000lm 830 DIM

Artikelnummer 0053952

SYLVANIA

Lebensdauer Daten

Lebensdauer - L70B50	60000
Lebensdauer - L90B10	23000

Physikalische Daten

Gehäusefarbe	RAL 9003 - Signalweiß
IP Schutzart	IP44/20
IK Schutzart	IK06
Diffusor	Opal
Diffusormaterial	PS Polystyrol
Nominale Produkthöhe (mm)	21
Nominaler Produktdurchmesser (mm)	172
Gewicht (kg)	0.327

Verpackung

EAN-Nummer	5410288539522
Einzelverpackung Länge (cm)	22.0
Einzelverpackung Breite (cm)	17.5
Einzelverpackung Tiefe (cm)	4.2
DUN 14 (außen)	15410288539529
Anzahl an Einheiten je Außenverpackung	10
Außenverpackung Länge (cm)	36.5
Außenverpackung Breite (cm)	23.0
Außenverpackung Tiefe (cm)	23.5

Sicherheitsbezogene Daten

Glühdrahttest (°C)	650
Optimale Betriebstemperatur (°C)	-20-40