

# Sylflat 155 IP44 1100lm 840 DIM

Artikelnummer 0053953

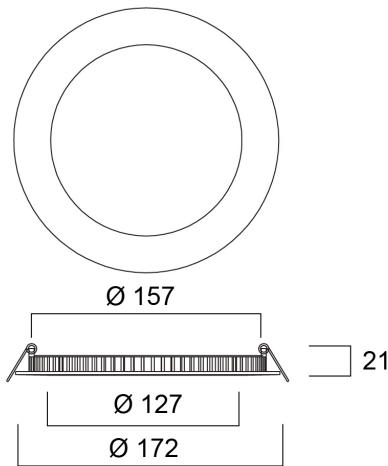
**SYLVANIA**



Sylflat DIM ist ein integriertes LED-Einbaudownlight mit phasenetrenntem, dimmbarem Treiber und Loop-In-Out-Box, 12 W; 1100 lm; 92 lm/W; 4.000 K; Schutzart IP44 von vorne; 50.000 Stunden (L70B50).

## Technische Werte

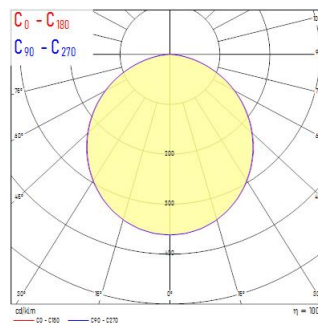
### Größe (mm)



### Photometrie

Distance [m]	Core diameter [m]	Illuminance [lx]
0.5	1.43	1504
	1.42	149
1.0	2.87	398
	2.84	37
1.5	4.30	178
	4.26	17
2.0	5.73	99
	5.67	9
2.5	7.17	63
	7.09	6
3.0	8.60	44
	8.51	4

Distance [m]      Core diameter [m]      Illuminance [lx]  
 — C0 - C180 (Half beam angle: 150.0°)  
 — C90 - C270 (Half beam angle: 110.2°)



# Sylflat 155 IP44 1100lm 840 DIM

Artikelnummer 0053953

**SYLVANIA**

## Allgemeine Daten

Produktbezeichnung	Sylflat 155 IP44 1100lm 840 DIM
Technologie	LED
Gehäuse	Aluminium
Montage	Deckeneinlege- bzw. - einbaumontage
Allgemeine Anwendungsbereiche	Hotel- & Gaststättengewerbe
Umgebungstemperaturbereich	-20°C...+40°C
Betriebstemperatur (°C)	25
ETIM Klasse	EC001744
E-Nummer FI	4278187
Garantie	5 Jahre

## Optische Daten

Leuchtenlichtstrom (lm)	1100
Systemeffizienz (lm/W)	92
Farbtemperatur (K)	4000
Lichtfarbe	Kaltweiß
Farbwiedergabeindex (Ra)	80
Farbkonsistenz (SDCM)	SDCM3
Ausstrahlungswinkel (°)	120
Distributionstyp	Symmetrisch
Blendungsbegrenzung	< 28
Photometrische Risikogruppe	RG0

## Elektrische Daten

Systemleistung gesamt (W)	12
Leistungsfaktor der Lampe	0.9
THD (bei 230V, 50Hz, bei 100% Dimm-Level)	20.0
Elektrische Schutzklasse	Klasse II
Vorschaltgerät benötigt	Nein
Betriebsgerätetyp	LED-Treiber Konstantstrom
Dimmbar	Ja
Dimmmethode	Netzanschluss: Phasen- und abschnittsdimmer
Stromstärke (mA)	300
Einschaltstrom (A)	2.35
Dauer Einschaltstrom (µs)	120
Energieeffizienzklasse (A->G) der enthaltenen Lichtquelle	D
Nennfrequenz (Hz)	50Hz
LED-Flackerrate	Sehr gering (5% oder weniger)
Max. Anzahl Leuchten pro 10A C Sicherung	95
Max. Anzahl Leuchten pro 13A C Sicherung	124
Max. Anzahl Leuchten pro 16A C Sicherung	152
Max. Anzahl Leuchten pro 20A C Sicherung	190
Max. Anzahl Leuchten pro 10A B Sicherung	95
Max. Anzahl Leuchten pro 13A B Sicherung	124
Max. Anzahl Leuchten pro 16A B Sicherung	152
Max. Anzahl Leuchten pro 20A B Sicherung	190

## Lebensdauer Daten

Lebensdauer - L70B50	60000
Lebensdauer - L90B10	23000

# Sylflat 155 IP44 1100lm 840 DIM

Artikelnummer 0053953

**SYLVANIA**

## Physikalische Daten

Gehäusefarbe	RAL 9003 - Signalweiß
IP Schutzart	IP44/20
IK Schutzart	IK06
Diffusor	Opal
Diffusormaterial	PS Polystyrol
Länge Produkt (mm)	172
Nominale Produktbreite (mm)	172
Nominale Produkthöhe (mm)	21
Nominaler Produktdurchmesser (mm)	172
Gewicht (kg)	0.327

## Verpackung

EAN-Nummer	5410288539539
Einzelverpackung Länge (cm)	22.0
Einzelverpackung Breite (cm)	17.5
Einzelverpackung Tiefe (cm)	4.2
DUN 14 (außen)	15410288539536
Anzahl an Einheiten je Außenverpackung	10
Außenverpackung Länge (cm)	36.5
Außenverpackung Breite (cm)	23.0
Außenverpackung Tiefe (cm)	23.5

## Sicherheitsbezogene Daten

Glühdrahttest (°C)	650
Optimale Betriebstemperatur (°C)	-20-40