

# SylFlat LED Einbau 205 IP44 17W 1550lm 830 Dim

Artikelnummer 0053954

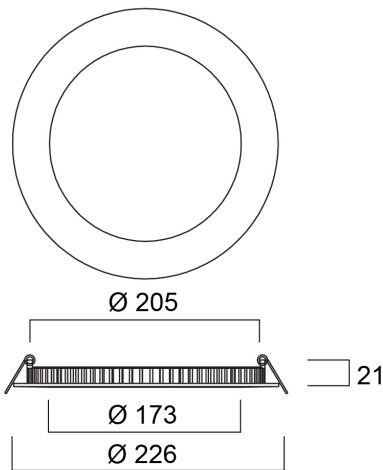
**SYLVANIA**



Sylflat DIM ist ein integriertes LED-Einbaudownlight mit phasenetrenntem, dimmbarem Treiber und Loop-In-Out-Box, 17 W; 1550 lm; 91 lm/W; 3.000 K; Schutzart IP44 von vorne; 50.000 Stunden (L70B50).

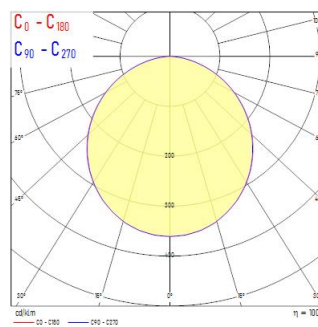
## Technische Werte

### Größe (mm)



### Photometrie

Distance [m]	Cone diameter [m]	Beam diameter [m]	Illuminance [lx]
0.5	1.43 1.41	Ø173 Ø173	2207 209
1.0	2.86 2.82	Ø346 Ø346	552 52
1.5	4.29 4.24	Ø519 Ø519	245 23
2.0	5.71 5.65	Ø692 Ø692	138 13
2.5	7.14 7.06	Ø865 Ø865	88 8
3.0	8.57 8.47	Ø1038 Ø1038	61 6



# SylFlat LED Einbau 205 IP44 17W 1550lm 830 Dim

Artikelnummer 0053954

**SYLVANIA**

## Allgemeine Daten

Produktbezeichnung	SylFlat LED Einbau 205 IP44 17W 1550lm 830 Dim
Technologie	LED
Gehäuse	Aluminium
Montage	Deckeneinlege- bzw. -einbaumontage
Allgemeine Anwendungsbereiche	Hotel- & Gaststättengewerbe
Umgebungstemperaturbereich	-20°C...+40°C
Betriebstemperatur (°C)	25
ETIM Klasse	EC001744
E-Nummer FI	4278188
Garantie	5 Jahre

## Optische Daten

Leuchtenlichtstrom (lm)	1550
Systemeffizienz (lm/W)	91
Farbtemperatur (K)	3000
Lichtfarbe	Warmweiß
Farbwiedergabeindex (Ra)	80
Farbkonsistenz (SDCM)	SDCM3
Ausstrahlungswinkel (°)	120
Distributionstyp	Symmetrisch
Blendungsbegrenzung	< 28
Photometrische Risikogruppe	RG0

## Elektrische Daten

Systemleistung gesamt (W)	17
Primärversorgung/Produktspannung - Min (V)	220
Primärversorgung/Produktspannung - Max (V)	240
Leistungsfaktor der Lampe	0.9
THD (bei 230V, 50Hz, bei 100% Dimm-Level)	20.0
Elektrische Schutzklasse	Klasse II
Vorschaltgerät benötigt	Nein
Betriebsgerätetyp	LED-Treiber Konstantstrom
Dimmbar	Ja
Dimmmethode	Netzanschluss: Phasen- und abschnittsdimmer
Stromstärke (mA)	450
Einschaltstrom (A)	4.16
Dauer Einschaltstrom (µs)	112
Energieeffizienzklasse (A->G) der enthaltenen Lichtquelle	E
Nennfrequenz (Hz)	50Hz
LED-Flackerrate	Sehr gering (5% oder weniger)
Max. Anzahl Leuchten pro 10A C Sicherung	67
Max. Anzahl Leuchten pro 13A C Sicherung	87
Max. Anzahl Leuchten pro 16A C Sicherung	107
Max. Anzahl Leuchten pro 20A C Sicherung	133
Max. Anzahl Leuchten pro 10A B Sicherung	67
Max. Anzahl Leuchten pro 13A B Sicherung	87
Max. Anzahl Leuchten pro 16A B Sicherung	107
Max. Anzahl Leuchten pro 20A B Sicherung	133

# SylFlat LED Einbau 205 IP44 17W 1550lm 830 Dim

Artikelnummer 0053954

**SYLVANIA**

## Lebensdauer Daten

Lebensdauer - L70B50	60000
Lebensdauer - L90B10	23000

## Physikalische Daten

Gehäusefarbe	RAL 9003 - Signalweiß
IP Schutzart	IP44/20
IK Schutzart	IK06
Diffusor	Opal
Diffusormaterial	PS Polystyrol
Nominale Produkthöhe (mm)	21
Nominaler Produktdurchmesser (mm)	226
Gewicht (kg)	0.457

## Verpackung

EAN-Nummer	5410288539546
Einzelverpackung Länge (cm)	27.5
Einzelverpackung Breite (cm)	23.0
Einzelverpackung Tiefe (cm)	4.2
DUN 14 (außen)	15410288539543
Anzahl an Einheiten je Außenverpackung	10
Außenverpackung Länge (cm)	47.5
Außenverpackung Breite (cm)	23.0
Außenverpackung Tiefe (cm)	29.0

## Sicherheitsbezogene Daten

Glühdrahttest (°C)	650
Optimale Betriebstemperatur (°C)	-20-40