

SylFlat LED Einbau 205 IP44 24W 2250lm 840 Dim

Artikelnummer 0053957

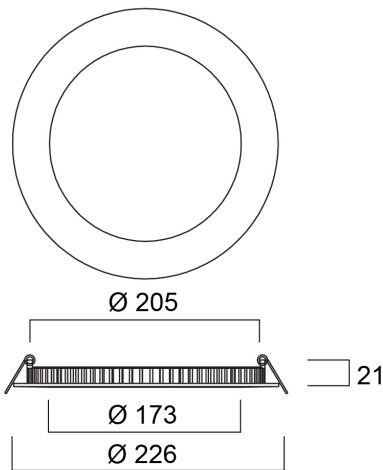
SYLVANIA



Sylflat DIM ist ein integriertes LED-Einbaudownlight mit separatem, dimmbarem Treiber und Loop in out box; 24 W; 2.250 lm; 103 lm/W; 4.000 K; IP44 von vorne; 50.000 Stunden (L70B50).

Technische Werte

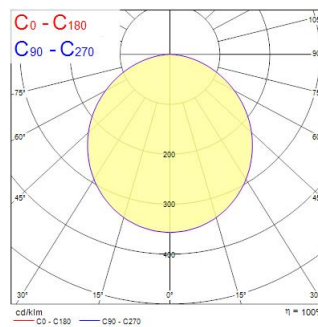
Größe (mm)



Photometrie

Distance [m]	Cone diameter [m]	Beam diameter [m]	Beam diameter [ft]	Illuminance [lx]
0.5	1.44	Ø173	56.7'	3205
1.0	2.88	Ø173	56.7'	801
1.5	4.32	Ø173	56.7'	336
2.0	5.76	Ø173	56.7'	201
2.5	7.19	Ø173	56.7'	133
3.0	8.63	Ø173	56.7'	89

Distance [m] Cone diameter [m] Illuminance [lx]
C0 - C180 (Half beam angle: 110.4°)



SylFlat LED Einbau 205 IP44 24W 2250lm 840 Dim

Artikelnummer 0053957

SYLVANIA

Allgemeine Daten

Produktbezeichnung	SylFlat LED Einbau 205 IP44 24W 2250lm 840 Dim
Technologie	LED
Gehäuse	Aluminium
Montage	Deckeneinlege- bzw. - einbaumontage
Allgemeine Anwendungsbereiche	Hotel- & Gaststättengewerbe
Umgebungstemperaturbereich	-20°C...+40°C
Betriebstemperatur (°C)	25
ETIM Klasse	EC001744
E-Nummer FI	4278196
Garantie	5 Jahre

Optische Daten

Leuchtenlichtstrom (lm)	2250
Systemeffizienz (lm/W)	103
Farbtemperatur (K)	4000
Lichtfarbe	Neutralweiß
Farbwiedergabeindex (Ra)	80
Farbkonsistenz (SDCM)	SDCM3
Ausstrahlungswinkel (°)	120
Distributionstyp	Symmetrisch
Blendungsbegrenzung	< 28
Photometrische Risikogruppe	RG0

Elektrische Daten

Systemleistung gesamt (W)	24
Primärversorgung/Produktspannung - Min (V)	220
Primärversorgung/Produktspannung - Max (V)	240
Leistungsfaktor der Lampe	0.9
THD (bei 230V, 50Hz, bei 100% Dimm- Level)	20.0
Elektrische Schutzklasse	Klasse II
Vorschaltgerät benötigt	Nein
Betriebsgerätetyp	LED-Treiber Konstantstrom
Dimmbar	Ja
Dimmmethode	Netzanschluss: Phasen- und abschnittsdimmer
Stromstärke (mA)	600
Einschaltstrom (A)	4.16
Dauer Einschaltstrom (µs)	112
Energieeffizienzklasse (A->G) der enthaltenen Lichtquelle	E
Nennfrequenz (Hz)	50Hz
LED-Flackerrate	Sehr gering (5% oder weniger)
Max. Anzahl Leuchten pro 10A C Sicherung	51
Max. Anzahl Leuchten pro 13A C Sicherung	67
Max. Anzahl Leuchten pro 16A C Sicherung	82
Max. Anzahl Leuchten pro 20A C Sicherung	103
Max. Anzahl Leuchten pro 10A B Sicherung	51
Max. Anzahl Leuchten pro 13A B Sicherung	67
Max. Anzahl Leuchten pro 16A B Sicherung	82
Max. Anzahl Leuchten pro 20A B Sicherung	103

SylFlat LED Einbau 205 IP44 24W 2250lm 840 Dim

Artikelnummer 0053957

SYLVANIA

Lebensdauer Daten

Lebensdauer - L70B50	60000
Lebensdauer - L90B10	23000

Physikalische Daten

Gehäusefarbe	RAL 9003 - Signalweiß
IP Schutzart	IP44/20
IK Schutzart	IK06
Diffusor	Opal
Diffusormaterial	PS Polystyrol
Nominale Produkthöhe (mm)	21
Nominaler Produktdurchmesser (mm)	226
Gewicht (kg)	0.457

Verpackung

EAN-Nummer	5410288539577
Einzelverpackung Länge (cm)	27.5
Einzelverpackung Breite (cm)	23.0
Einzelverpackung Tiefe (cm)	4.2
DUN 14 (außen)	15410288539574
Anzahl an Einheiten je Außenverpackung	10
Außenverpackung Länge (cm)	47.5
Außenverpackung Breite (cm)	23.0
Außenverpackung Tiefe (cm)	29.0

Sicherheitsbezogene Daten

Glühdrahttest (°C)	650
Optimale Betriebstemperatur (°C)	-20-40