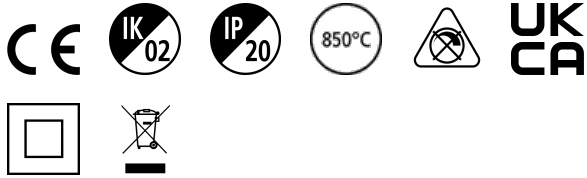


# EXPOSPOT 90 ADJUSTABLE HO RA90 4000K MB WEISS

Artikelnummer 0060295

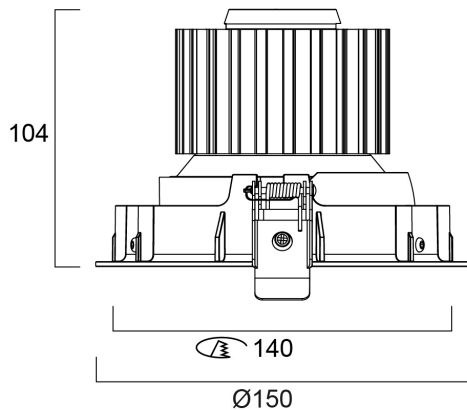
**SYLVANIA**



Integriertes, verstellbares LED-Akzent-Downlight, einköpfig, ideal für Einzelhandels- und Displayanwendungen, Gehäuse aus Aluminiumdruckguss, passive Kühlung, Abstrahlwinkel: 43°, Optik: Kombination aus Aluminiumreflektor und Linse, Farbtemperatur: 4.000 K neutralweiß, Gesamtsystemleistung: 35 W, Gesamtleistung der Leuchte: 3458 lm, 99 lm/W, LOR: 100 %, Farbwiedergabe: Ra 90 typisch, LED Chromacity: 3 Stufen MacAdam Ellipse, Lebensdauer: 60.000 Stunden bei 70 % der ursprünglichen Leistung (L70B50), Energieklasse: A++, A+, A, IR/UV freie Lichtquelle ohne Wärmestrahlung, Betriebsspannung: 220-240 V / 50-60 Hz, elektronischer Treiber, nicht dimmbar, elektrischer Schutz: Klasse II, Schutzart: IP20, nur für den Innenbereich geeignet, Deckenausschnitt: 140 mm, Abmessungen: 150x104 mm, Gewicht: 0,77kg.

## Technische Werte

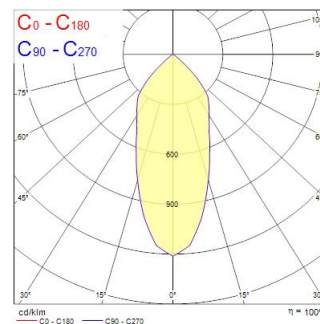
### Größe (mm)



### Photometrie

Distance [m]	Cone diameter [m]	Beam diameter [m]	Illuminance [lx]
0.5	0.39	0.39	16777
1.0	0.78	0.78	4194
1.5	1.18	1.18	1864
2.0	1.57	1.57	1049
2.5	1.96	1.96	671
3.0	2.35	2.35	460

Distance [m] Cone diameter [m] Illuminance [lx]  
 — C0 - C180 (Half beam angle: 42.8°)



# EXOSPOT 90 ADJUSTABLE HO RA90 4000K MB WEISS

Artikelnummer 0060295

**SYLVANIA**

## Allgemeine Daten

Produktbezeichnung	EXOSPOT 90 ADJUSTABLE HO RA90 4000K MB WEISS
Technologie	LED
Gehäuse	Aluminium
Montage	Deckeneinlege- bzw. - einbaumontage
Leuchtenklassifizierung	Geschlossen
Umgebung	Innenanwendungen
Allgemeine Anwendungsbereiche	Einzelhandel
Betriebstemperatur (°C)	25
ETIM Klasse	EC001744
E-Nummer FI	4274792
Garantie	5 Jahre

## Optische Daten

Leuchtenlichtstrom (lm)	3458
Systemeffizienz (lm/W)	99
Leuchtenbetriebswirkungsgrad (%)	100
Farbtemperatur (K)	4000
Lichtfarbe	Neutralweiß
Farbwiedergabeindex (Ra)	90
Farbkonsistenz (SDCM)	SDCM3
Ausstrahlungswinkel (°)	43
Photometrische Risikogruppe	RG1

## Elektrische Daten

Systemleistung gesamt (W)	35
Leistungsfaktor der Lampe	0.95
Elektrische Schutzklasse	Klasse II
Vorschaltgerät benötigt	Nein
Betriebsgerätetyp	Elektronischer Treiber
Betriebsgerätemontage	REMOTE
Dimmbar	Nein
Dimmmethode	N/A
Stromstärke (mA)	900
Einschaltstrom (A)	21
Dauer Einschaltstrom (µs)	250
Nennfrequenz (Hz)	50/60Hz
Max. Anzahl Leuchten pro 10A C Sicherung	31
Max. Anzahl Leuchten pro 13A C Sicherung	41
Max. Anzahl Leuchten pro 16A C Sicherung	51
Max. Anzahl Leuchten pro 20A C Sicherung	65
Max. Anzahl Leuchten pro 10A B Sicherung	19
Max. Anzahl Leuchten pro 13A B Sicherung	25
Max. Anzahl Leuchten pro 16A B Sicherung	31
Max. Anzahl Leuchten pro 20A B Sicherung	39

# EXPOSPOT 90 ADJUSTABLE HO RA90 4000K MB WEISS

Artikelnummer 0060295

**SYLVANIA**

## Lebensdauer Daten

Lebensdauer - L70B50	60000
Lebensdauer - L70B20	60000
Lebensdauer - L70B10	60000
Lebensdauer - L80B50	60000
Lebensdauer - L80B20	60000
Lebensdauer - L80B10	60000
Lebensdauer - L90B50	60000
Lebensdauer - L90B20	60000
Lebensdauer - L90B10	55000

## Physikalische Daten

Gehäusefarbe	Weiß
IP Schutzart	IP20
IK Schutzart	IK02
Nominale Produktbreite (mm)	150
Nominale Produkthöhe (mm)	104
Gewicht (kg)	0.77
Einbautiefe (mm)	104

## Verpackung

EAN-Nummer	5410288602950
Einzelverpackung Länge (cm)	18.0
Einzelverpackung Breite (cm)	18.0
Einzelverpackung Tiefe (cm)	16.0
DUN 14 (außen)	05410288602950
Anzahl an Einheiten je Außenverpackung	1
Außenverpackung Länge (cm)	18.0
Außenverpackung Breite (cm)	18.0
Außenverpackung Tiefe (cm)	16.0

## Sicherheitsbezogene Daten

Glühdrahttest (°C)	850
--------------------	-----