

# PAR56 LED 10W RGB + Multicolor

Artikelnummer 0060540

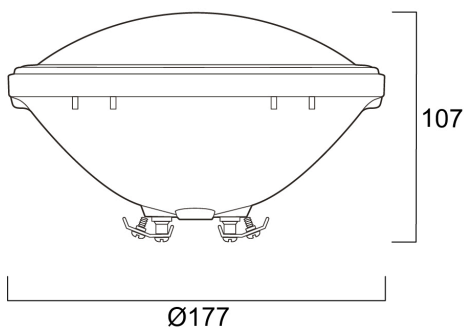
**SYLVANIA**



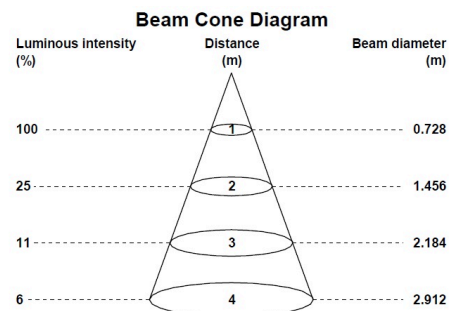
Durch die Kombination von roten, grünen und blauen Hochleistungs-LEDs mit einem internen Mikroprozessor ist die RGB-Version in der Lage, ein komplettes Farbspektrum zu erzeugen und so ein verbessertes Schwimmerlebnis zu schaffen. Die Lichtquelle kann in einem Modus mit kontinuierlichem Farbwechsel betrieben oder durch kurzes Aus- und Wiedereinschalten auf eine beliebige Farbe fixiert werden. Dies wird durch die optionale Sylvania-Fernbedienung und den Empfänger erleichtert.

## Technische Werte

### Größe (mm)



### Photometrie



# PAR56 LED 10W RGB + Multicolor

Artikelnummer 0060540

**SYLVANIA**

## Allgemeine Daten

Produktbezeichnung	PAR56 LED 10W RGB + Multicolor
Technologie	LED
Nennwert Leistung (W)	10
Sockel	Screw Terminal
Leuchtenklassifizierung	Geschlossen
Umgebung	Außenanwendungen
Allgemeine Anwendungsbereiche	Hotel- & Gaststättengewerbe, Haushalt & Verbraucher, Einzelhandel
Umgebungstemperaturbereich	-10°C...+55°C
ETIM Klasse	EC001959
E-Nummer SE	8290020

## Optische Daten

Umgebungstemperatur für maximalen Lichtstrom (°C)	25
Leuchtenbetriebswirkungsgrad (%)	100
Lichtfarbe	RGB
Farbcode	N/A
Einstellbarer Farbwert	Nein
Ausstrahlungswinkel (°)	40

## Elektrische Daten

Power consumption (W)	10
Wattage (W)	10
Stromstärke (A)	0.119
Primärversorgung/Produktspannung - Min (V)	12
Primärversorgung/Produktspannung - Max (V)	12
Leistungsfaktor der Lampe	1
Betriebsgerätetyp	Nicht erforderlich

## Lebensdauer Daten

Mittlere Lebensdauer (nominal) (h)	25000
Durchschnittliche Lebensdauer (h) - L70/B50	25000

## Physikalische Daten

IP Schutzart	IP68
Nominale Produktbreite (mm)	105
Max. Lampen Durchmesser (mm) - D	175
Gewicht (kg)	0.552
Einbautiefe (mm)	10

## Verpackung

EAN-Nummer	5410288605401
Einzelverpackung Länge (cm)	15.0
Einzelverpackung Breite (cm)	15.0
Einzelverpackung Tiefe (cm)	16.3
DUN 14 (außen)	15410288605408
Anzahl an Einheiten je Außenverpackung	6
Außenverpackung Länge (cm)	46.5
Außenverpackung Breite (cm)	31.5
Außenverpackung Tiefe (cm)	18.3

## Sicherheitsbezogene Daten

Optimale Betriebstemperatur (°C)	-10-55
Empfehlung zur Entsorgung nach Ablauf der Lebensdauer	Nicht geeignet
Lampen für spezielle Einsatzbereiche	Ja
Geeignet für die Beleuchtung in privaten Haushalten	Nein
Sicherheitshinweis	Nicht für den privaten Haushalt geeignet