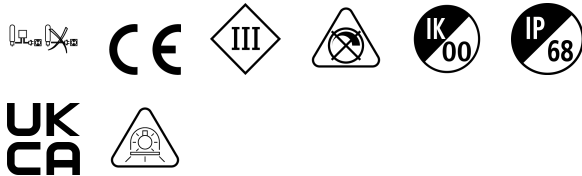


# PAR56 SP LED White Superia Plus 32,5W 3000lm

Artikelnummer 0060651

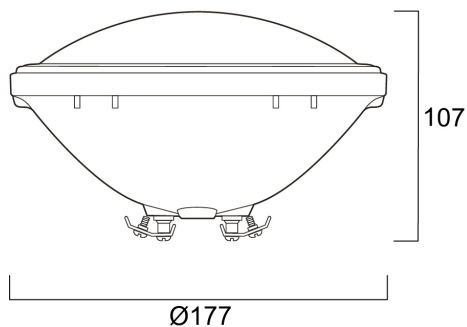
**SYLVANIA**



Die PAR56-LED-Lichtquellen von Sylvania verleihen Pools und Wasserspielen ein erstklassiges und professionelles Finish, - Einzigartige Einpunkt-Lichtquelle für ein verbessertes visuelles Erscheinungsbild, mit fortschrittlicher Fresnellinsen-Optik, die eine beeindruckende Licht- und Farbgleichmäßigkeit liefert, - Voll-PPS (Polyphenylsulfid)-Kunststoffgehäuse, ein sehr widerstandsfähiges Material für den Einsatz in Kunststoff- und Metallarmaturen gegen Korrosion durch Chlor- und Salzwasser, - Einzigartige Dichtungsmethode garantiert Wasserdichtigkeit nach IP68, - Geringe Wärmeentwicklung, - Fernbedienung ist ein optionales Zubehör. Die Lampen funktionieren auch mit normalen Schaltern, - Nur für die Verwendung mit magnetischen (nicht elektronischen) Transformatoren, - Europäische Produktion liefert hervorragende Leistung und Qualität

## Technische Werte

### Größe (mm)



### Photometrie

# PAR56 SP LED White Superia Plus 32,5W 3000lm

Artikelnummer 0060651

**SYLVANIA**

## Allgemeine Daten

Produktbezeichnung	PAR56 SP LED White Superia Plus 32,5W 3000lm
Technologie	LED
Nennwert Leistung (W)	32.5
Sockel	N/A
Leuchtenklassifizierung	Geschlossen
Allgemeine Anwendungsbereiche	Hotel- & Gaststättengewerbe, Haushalt & Verbraucher, SPG
ETIM Klasse	EC001959
Garantie	3 Jahre

## Optische Daten

Nutzlichtstrom ( $\Phi_{use}$ )	3000
Farbtemperatur (K)	6500
Farbwiedergabeindex (Ra)	80
Farbkonsistenz (SDCM)	SDCM6
Lichtintensität (cd)	1250
Ausstrahlungswinkel (°)	95
Photometrische Risikogruppe	RG1

## Elektrische Daten

Power consumption (W)	32.5
Wattage (W)	32.5
Primärversorgung/Produktspannung - Min (V)	12
Primärversorgung/Produktspannung - Max (V)	12
Elektrische Schutzklasse	Klasse III
Vorschaltgerät benötigt	Ja
Dimmbar	Nein
Dimmmethode	N/A
Energie Aufkleber (Klasse)	F
Energieeffizienzklasse (A->G) der enthaltenen Lichtquelle	F
Nennfrequenz (Hz)	50Hz

## Lebensdauer Daten

Lebensdauer - L70B50	25000
----------------------	-------

## Physikalische Daten

IP Schutzart	IP68
IK Schutzart	IK00
Nominale Produkthöhe (mm)	106
Nominaler Produktdurchmesser (mm)	176
Gewicht (kg)	0.552

## Verpackung

EAN-Nummer	5410288606514
Einzelverpackung Länge (cm)	15.0
Einzelverpackung Breite (cm)	15.0
Einzelverpackung Tiefe (cm)	16.3
DUN 14 (außen)	15410288606511
Anzahl an Einheiten je Außenverpackung	6
Außenverpackung Länge (cm)	46.5
Außenverpackung Breite (cm)	31.5
Außenverpackung Tiefe (cm)	18.3

## Sicherheitsbezogene Daten

Nur für trockene Umgebungen	Nein
-----------------------------	------