

LOOP-IN LOOP-OUT WIRING BOX 5-Wege Zubehör

Artikelnummer 0079402

SYLVANIA

PROTM

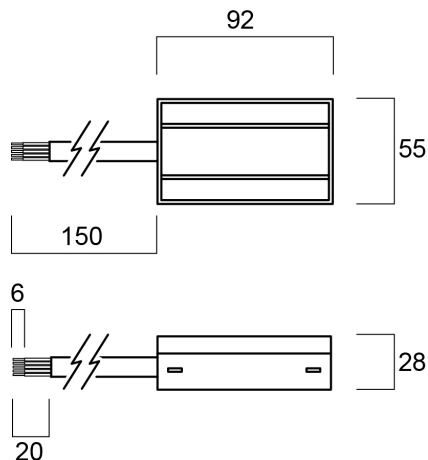
CE UK
CA



Loop In - Loop Out 5-Wege-Verdrahtungsbox

Technische Werte

Größe (mm)



Photometrie

Allgemeine Daten

Produktbezeichnung	LOOP-IN LOOP-OUT WIRING BOX 5-Wege Zubehör
Technologie	Non - Electrical Device
Umgebung	Innenanwendungen
Allgemeine Anwendungsbereiche	Einzelhandel
ETIM Klasse	EC002556
Garantie	3 Jahre

Physikalische Daten

Gehäusefarbe	Schwarz
Länge Produkt (mm)	92
Nominale Produktbreite (mm)	55
Nominale Produkthöhe (mm)	28
Gewicht (kg)	0.072

LOOP-IN LOOP-OUT WIRING BOX 5- Wege Zubehör

Artikelnummer 0079402

SYLVANIA

Verpackung

EAN-Nummer	5410288794020
Einzelverpackung Länge (cm)	7.2
Einzelverpackung Breite (cm)	5.5
Einzelverpackung Tiefe (cm)	2.8
DUN 14 (außen)	15410288794027
Anzahl an Einheiten je Außenverpackung	120
Außenverpackung Länge (cm)	67.0
Außenverpackung Breite (cm)	58.0
Außenverpackung Tiefe (cm)	35.0