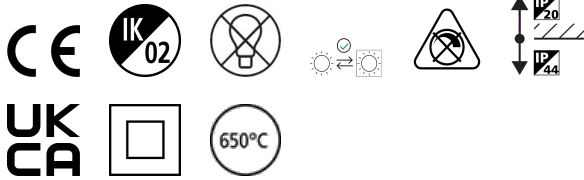


Inset Trend Swing 75 GU10 quadratisch IP44 -o. Lampe- alu geb.

Artikelnummer 0084105

SYLVANIA

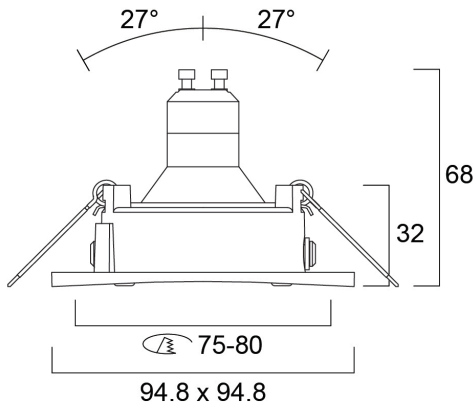
PRO



INSET TREND 75 SW SQ IP44 BA NO-LMP ist der Deckenanbaurahmen zur Verwendung mit RefLED GU10 LED-Spot Ø50mm – GU10 LED-Spot nicht enthalten. Aluminiumgehäuse, runder Abdeckring in gebürsteter Aluminiumoptik, Schutzart IP44, Schutzklasse II. Nur für den Innenbereich geeignet.

Technische Werte

Größe (mm)



Photometrie

Inset Trend Swing 75 GU10 quadratisch IP44 -o. Lampe- alu geb.

Artikelnummer 0084105

SYLVANIA

Allgemeine Daten

Produktbezeichnung	Inset Trend Swing 75 GU10 quadratisch IP44 - o. Lampe- alu geb.
Technologie	Light Source Not Integrated
Sockel	GU10
Gehäuse	Aluminium
Montage	Deckeneinlege- bzw. - einbaumontage
Integrierter Präsenzmelder	KEINE
Umgebung	Innenanwendungen
Allgemeine Anwendungsbereiche	Hotel- & Gaststättengewerbe, Haushalt & Verbraucher
Umgebungstemperaturbereich	-10°C...+40°C
Virtual assistant compatibility	N/A
ETIM Klasse	EC001744
E-Nummer FI	4279669
Garantie	5 Jahre

Optische Daten

Leuchtenlichtstrom (lm)	1
Lichtfarbe	N/A
Farbkonsistenz (SDCM)	N/A
Distributionstyp	Symmetrisch
Photometrische Risikogruppe	nicht anwendbar

Elektrische Daten

Lampe enthalten	Fixture without Lightsource
Notbeleuchtungstyp	
Systemleistung gesamt (W)	0.1
Stromstärke (A)	0.001
Primärversorgung/Produktspannung - Min (V)	220
Primärversorgung/Produktspannung - Max (V)	240
THD (bei 230V, 50Hz, bei 100% Dimm-Level)	1
Elektrische Schutzklasse	Klasse II
Vorschaltgerät benötigt	Nein
Betriebsgerätetyp	Nicht erforderlich
Dimmbar	Nein
Dimmmethode	N/A
Nennfrequenz (Hz)	50/60Hz
Max. Anzahl Leuchten pro 10A C Sicherung	20
Max. Anzahl Leuchten pro 16A C Sicherung	30
Anschließbarer Leiterquerschnitt - Max (mm ²)	1.5

Physikalische Daten

Gehäusefarbe	Nickel
IP Schutzart	IP44/20
IK Schutzart	IK02
Diffusor	Sonstiges
Diffusormaterial	Keine
Oberfläche Reflektor	Nicht anwendbar
Länge Produkt (mm)	95
Nominale Produktbreite (mm)	95
Nominale Produkthöhe (mm)	100
Deckenausschnitt (mm)	75
Gewicht (kg)	0.217
Einbautiefe (mm)	115

Inset Trend Swing 75 GU10 quadratisch IP44 -o. Lampe- alu geb.

Artikelnummer 0084105

SYLVANIA

Verpackung

EAN-Nummer	5410288841052
Einzelverpackung Länge (cm)	13.0
Einzelverpackung Breite (cm)	10.0
Einzelverpackung Tiefe (cm)	9.0
DUN 14 (außen)	15410288841059
Anzahl an Einheiten je Außenverpackung	30
Außenverpackung Länge (cm)	52.5
Außenverpackung Breite (cm)	27.5
Außenverpackung Tiefe (cm)	28.0

Sicherheitsbezogene Daten

Glühdrahttest (°C)	650
Optimale Betriebstemperatur (°C)	-10-40