

Optix Einbau 4 Cells 310x100 9W 1000lm 840 Alu DALI

Artikelnummer 2021693

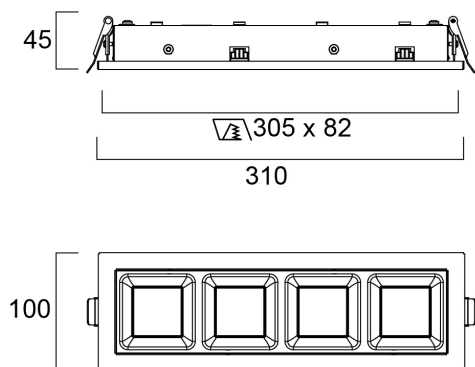
Concord



OPTIX RECESSED 4 CELLS 4000K ALU DALI ist eine hocheffiziente, blendarme Leuchte für Büro- und Bildungsanwendungen. Deckeneinbau 310x100 mm. Aluminium-beschichtete Kunststoffoptik mit besonders geringer Blendung. Gehäuse in Weiß RAL9016. DALI dimmbar. Farbtemperatur: 4000K Neutralweiß, Farbwiedergabeindex CRI > 80, Farborttoleranz gemäß 3-Step MacAdam-Ellipse. Lichtstrom: 1010lm. Leistung: 8,5W. Leuchteffizienz: 119lm/W. Lebensdauer: 42.000 Stunden L90B10. UGR < 18, Leuchtdichte bei 65° < 3000 cd/m², IK07, IP20. Photobiologische Sicherheit Risikogruppe 1. Elektrischer Schutz: Klasse I. Glühdrahttest: 850 °C.

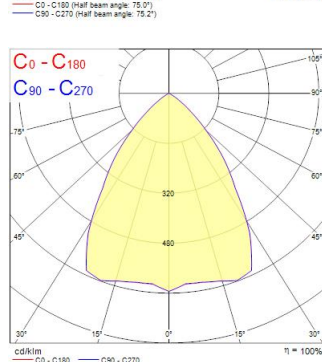
Technische Werte

Größe (mm)



Photometrie

Distance [m]	Cone diameter [m]	Beam diameter [m]	Illuminance [lx]
0.5	0.77	0.77	263
		37.8"	642
		37.8"	642
1.0	1.54	1.53	64
		37.8"	160
		37.8"	160
1.5	2.31	2.30	28
		37.8"	71
		37.8"	71
2.0	3.08	3.07	16
		37.8"	40
		37.8"	40
2.5	3.85	3.84	10
		37.8"	28
		37.8"	28
3.0	4.62	4.60	7
		37.8"	18
		37.8"	18



Optix Einbau 4 Cells 310x100 9W 1000lm 840 Alu DALI

Artikelnummer 2021693

Concord

Allgemeine Daten

Produktbezeichnung	Optix Einbau 4 Cells 310x100 9W 1000lm 840 Alu DALI
Technologie	LED
Sockel	N/A
Gehäuse	Stahl
Montage	Deckeneinlege- bzw. - einbaumontage
Integrierter Präsenzmelder	KEINE
Leuchtenklassifizierung	Geschlossen
Allgemeine Anwendungsbereiche	Büro, Bildungseinrichtungen
Umgebungstemperaturbereich	10°C...+25°C
Betriebstemperatur (°C)	25
Virtual assistant compatibility	N/A
ETIM Klasse	EC002892
Garantie	5 Jahre

Optische Daten

Leuchtenlichtstrom (lm)	1010
Systemeffizienz (lm/W)	119
Farbtemperatur (K)	4000
Lichtfarbe	Neutralweiß
Farbwiedergabeindex (Ra)	80
Farbkonsistenz (SDCM)	SDCM3
Distributionstyp	Symmetrisch
Blendungsbegrenzung	< 19
Photometrische Risikogruppe	RG1

Elektrische Daten

Notbeleuchtungstyp	
Systemleistung gesamt (W)	8.5
Primärversorgung/Produktspannung - Min (V)	220
Primärversorgung/Produktspannung - Max (V)	240
Leistungsfaktor der Lampe	0.89
THD (bei 230V, 50Hz, bei 100% Dimm- Level)	6.5
Elektrische Schutzklasse	Klasse I
Vorschaltgerät benötigt	Nein
Betriebsgerätetyp	LED-Treiber Konstantstrom
Dimmbar	Ja
Dimmmethode	DALI
Dimmbar bis (%)	1
Stromstärke (mA)	150
Energieeffizienzklasse (A->G) der enthaltenen Lichtquelle	D
Nennfrequenz (Hz)	50/60Hz
LED-Flackerrate	Sehr gering (5% oder weniger)
Max. Anzahl Leuchten pro 10A C Sicherung	100
Max. Anzahl Leuchten pro 13A C Sicherung	130
Max. Anzahl Leuchten pro 16A C Sicherung	160
Max. Anzahl Leuchten pro 20A C Sicherung	200
Max. Anzahl Leuchten pro 10A B Sicherung	100
Max. Anzahl Leuchten pro 13A B Sicherung	130
Max. Anzahl Leuchten pro 16A B Sicherung	160
Max. Anzahl Leuchten pro 20A B Sicherung	200
Anschließbarer Leiterquerschnitt - Min (mm ²)	0.75
Anschließbarer Leiterquerschnitt - Max (mm ²)	2,5

Optix Einbau 4 Cells 310x100 9W 1000lm 840 Alu DALI

Artikelnummer 2021693

Concord

Lebensdauer Daten

Lebensdauer - L70B50	120000
Lebensdauer - L80B20	96500
Lebensdauer - L90B10	42000

Physikalische Daten

Gehäusefarbe	RAL 9016 - Verkehrsweiß
IP Schutzart	IP20
IK Schutzart	IK07
Diffusor	Matt / satiniert
Diffusormaterial	PC Polycarbonat
Oberfläche Reflektor	Hochglanz
Länge Produkt (mm)	310
Nominale Produktbreite (mm)	100
Nominale Produkthöhe (mm)	45
Gewicht (kg)	0.69

Verpackung

EAN-Nummer	5025768216932
Einzelverpackung Länge (cm)	36.5
Einzelverpackung Breite (cm)	18.2
Einzelverpackung Tiefe (cm)	6.0
DUN 14 (außen)	05025768216932
Anzahl an Einheiten je Außenverpackung	1
Außenverpackung Länge (cm)	36.5
Außenverpackung Breite (cm)	18.2
Außenverpackung Tiefe (cm)	6.0

Sicherheitsbezogene Daten

Glühdrahttest (°C)	850
Optimale Betriebstemperatur (°C)	10-25