

# Nilo 1200 D/ID 85W 9120lm 830 DALI weiß

Artikelnummer 2050608

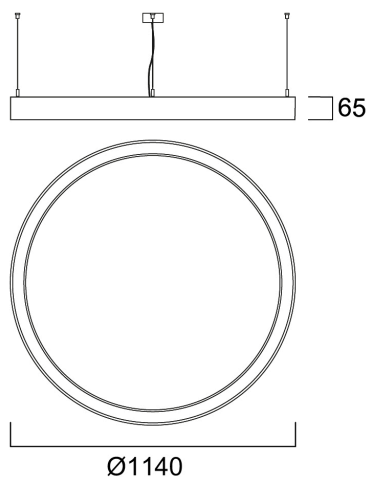
Concord



Nilo ist eine um 360° gebogene Leuchte mit einem auffälligen, minimalistischen Design, die sich perfekt für den Einzelhandel, das Gastgewerbe und Büroumgebungen eignet. Das Produkt kann in verschiedenen Höhen aufgehängt werden, um ansprechende Lichteffekte zu erzeugen. Eigenständige und unabhängige Leuchte. Aluminiumgehäuse. Opaler Diffusor. Direktes und indirektes Licht. Texturierte weiße Oberfläche Farbtemperatur: 3.000 K Warmweiß. Systemleistung: 85 W. Ra80 typisch. LED-Chromazität: 3 Stufen MacAdam-Ellipse (SDCM3). IR/UV-freie Lichtquelle ohne Wärmestrahlung. DALI dimmbar. 220-240 V / 50-60 Hz. 75 % direkte und 25 % indirekte Beleuchtung. Elektrischer Schutz: Klasse I. Schutzgrad: IP20. Nur für den Innenbereich geeignet. Nominale Produktabmessungen: Durchmesser 1.140 x 65 mm.

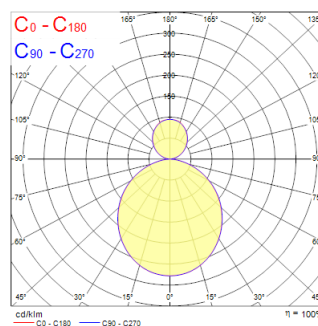
## Technische Werte

### Größe (mm)



### Photometrie

Distance [m]	Cone diameter [m]	Beam diameter [m]	Illuminance [lx]
0.5	1.36	1.36	10140
			E171 83.7° 1099
			E171 83.7° 1075
1.0	2.72	2.68	2536
			E171 83.7° 264
			E171 83.7° 258
1.5	4.08	4.04	1127
			E171 83.7° 111
			E171 83.7° 107
2.0	5.45	5.38	654
			E171 83.7° 68
			E171 83.7° 67
2.5	6.81	6.73	408
			E171 83.7° 42
			E171 83.7° 41
3.0	8.17	8.08	262
			E171 83.7° 28
			E171 83.7° 27



# Nilo 1200 D/ID 85W 9120lm 830 DALI weiß

Artikelnummer 2050608

Concord

## Allgemeine Daten

Produktbezeichnung	Nilo 1200 D/ID 85W 9120lm 830 DALI weiß
Technologie	LED
Sockel	N/A
Gehäuse	Aluminium
Montage	abgependelt
Integrierter Präsenzmelder	KEINE
Allgemeine Anwendungsbereiche	Hotel- & Gaststättengewerbe, Einzelhandel, Museen & Galerien
Umgebungstemperaturbereich	1°C...+25°C
Virtual assistant compatibility	N/A
ETIM Klasse	EC002892
Garantie	5 Jahre

## Optische Daten

Leuchtenlichtstrom (lm)	9120
Systemeffizienz (lm/W)	107
Farbtemperatur (K)	3000
Lichtfarbe	Warmweiß
Farbwiedergabeindex (Ra)	80
Farbkonsistenz (SDCM)	SDCM3
Distributionstyp	Symmetrisch
Blendungsbegrenzung	< 23
Photometrische Risikogruppe	RG0

## Elektrische Daten

Notbeleuchtungstyp	
Systemleistung gesamt (W)	85
Primärversorgung/Produktspannung - Min (V)	220
Primärversorgung/Produktspannung - Max (V)	240
Leistungsfaktor der Lampe	0.97
THD (bei 230V, 50Hz, bei 100% Dimm-Level)	7.0
Elektrische Schutzklasse	Klasse I
Betriebsgerätetyp	LED-Treiber Konstantstrom
Dimmbar	Ja
Dimmmethode	DALI
Stromstärke (mA)	1024
Einschaltstrom (A)	31.2
Dauer Einschaltstrom (µs)	182
Energieeffizienzklasse (A->G) der enthaltenen Lichtquelle	C
Nennfrequenz (Hz)	50/60Hz
Max. Anzahl Leuchten pro 10A C Sicherung	14
Max. Anzahl Leuchten pro 13A C Sicherung	18
Max. Anzahl Leuchten pro 16A C Sicherung	45
Max. Anzahl Leuchten pro 16A B Sicherung	27
Anschließbarer Leiterquerschnitt - Max (mm <sup>2</sup> )	2,5

## Lebensdauer Daten

Lebensdauer - L80B20 | 50000

# Nilo 1200 D/ID 85W 9120lm 830 DALI weiß

Artikelnummer 2050608

**Concord**

## Physikalische Daten

Gehäusefarbe	Weiß
IP Schutzart	IP20
IK Schutzart	IK03
Diffusor	Opal
Diffusormaterial	Acryl PMMA
Nominale Produkthöhe (mm)	65
Nominaler Produktdurchmesser (mm)	1140
Gewicht (kg)	8.2

## Verpackung

EAN-Nummer	5025768506088
Einzelverpackung Länge (cm)	126.0
Einzelverpackung Breite (cm)	126.0
Einzelverpackung Tiefe (cm)	14.9
DUN 14 (außen)	05025768506088
Anzahl an Einheiten je Außenverpackung	1
Außenverpackung Länge (cm)	126.0
Außenverpackung Breite (cm)	126.0
Außenverpackung Tiefe (cm)	14.9

## Sicherheitsbezogene Daten

Glühdrahttest (°C)	650
Optimale Betriebstemperatur (°C)	1-25