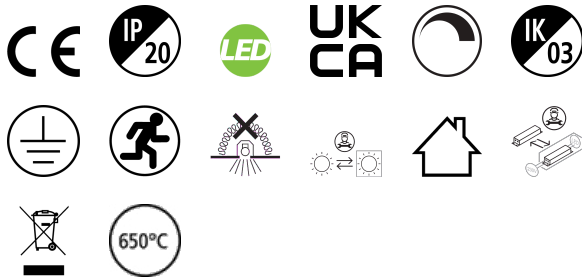


Nilo 1200 D/ID 88W 9120lm 830 DALI EM weiß

Artikelnummer 2050612

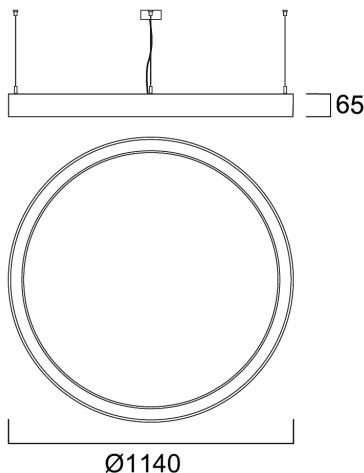
Concord



Nilo ist eine um 360° gebogene Leuchte mit einem auffälligen, minimalistischen Design, die sich perfekt für den Einzelhandel, das Gastgewerbe und Büroumgebungen eignet. Das Produkt kann in verschiedenen Höhen aufgehängt werden, um ansprechende Lichteffekte zu erzeugen. Eigenständige und unabhängige Leuchte. Aluminiumgehäuse. Opaler Diffusor. Direktes und indirektes Licht. Texturierte weiße Oberfläche. Farbtemperatur: 3.000 K Warmweiß. Systemleistung: 88 W. Ra80 typisch. LED-Chromazität: 3 Stufen MacAdam-Ellipse (SDCM3). IR/UV-freie Lichtquelle ohne Wärmestrahlung. DALI dimmbar. 3-stündiges EMPRO-Selbsttest-Notlicht. 220-240 V / 50-60 Hz. 75 % direkte und 25 % indirekte Beleuchtung. Elektrischer Schutz: Klasse I. Schutzgrad: IP20. Nur für den Innenbereich geeignet. Nominale Produktabmessungen: Durchmesser 1.140 x 65 mm. 3h-Notlicht: nur direktes Licht, Teillicht (nur direktes Licht und 1/4 der gesamten Leuchte leuchtet in der Notlichtfunktion), 200 lm.

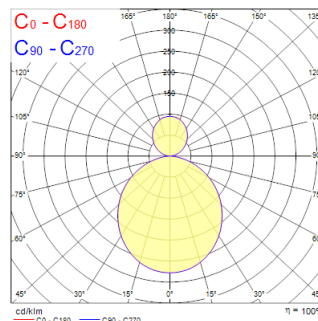
Technische Werte

Größe (mm)



Photometrie

Distance [m]	Cone diameter [m]	E175	E190	E200	E215	E230	E245	E260	E275	E290	E305	E320	E335	E350	E365	E380	E395	E410	E425	E440	E455	E470	E485	E500	E515	E530	E545	E560	E575	E590	E605	E620	E635	E650	E665	E680	E695	E710	E725	E740	E755	E770	E785	E800	E815	E830	E845	E860	E875	E890	E905	E920	E935	E950	E965	E980	E995					
0.5	1.36 1.35	10140	8111	6182	4253	2324	425	232	139	76	43	25	14	8	4	2	1	0.6	0.3	0.2	0.1	0.05	0.03	0.02	0.01	0.005	0.003	0.002	0.001	0.0005	0.0003	0.0002	0.0001	0.00005	0.00003	0.00002	0.00001	0.000005	0.000003	0.000002	0.000001	0.0000005	0.0000003	0.0000002	0.0000001	0.00000005	0.00000003	0.00000002	0.00000001	0.000000005	0.000000003	0.000000002	0.000000001	0.0000000005	0.0000000003	0.0000000002	0.0000000001	0.00000000005	0.00000000003	0.00000000002	0.00000000001	
1.0	2.72 2.69	2536	2028	1516	1014	546	101	54	30	17	9	5	3	1.5	0.8	0.4	0.2	0.1	0.05	0.03	0.02	0.01	0.005	0.003	0.002	0.001	0.0005	0.0003	0.0002	0.0001	0.00005	0.00003	0.00002	0.00001	0.000005	0.000003	0.000002	0.000001	0.0000005	0.0000003	0.0000002	0.0000001	0.00000005	0.00000003	0.00000002	0.00000001	0.000000005	0.000000003	0.000000002	0.000000001	0.0000000005	0.0000000003	0.0000000002	0.0000000001	0.00000000005	0.00000000003	0.00000000002	0.00000000001	0.000000000005	0.000000000003	0.000000000002	0.000000000001
1.5	4.08 4.04	1127	907	675	457	253	48	26	14	8	4	2	1	0.5	0.3	0.1	0.05	0.03	0.02	0.01	0.005	0.003	0.002	0.001	0.0005	0.0003	0.0002	0.0001	0.00005	0.00003	0.00002	0.00001	0.000005	0.000003	0.000002	0.000001	0.0000005	0.0000003	0.0000002	0.0000001	0.00000005	0.00000003	0.00000002	0.00000001	0.000000005	0.000000003	0.000000002	0.000000001	0.0000000005	0.00000000003	0.00000000002	0.00000000001	0.000000000005	0.000000000003	0.000000000002	0.000000000001	0.0000000000005	0.0000000000003	0.0000000000002	0.0000000000001		
2.0	5.45 5.39	624	503	375	253	139	26	14	8	4	2	1	0.5	0.3	0.1	0.05	0.03	0.02	0.01	0.005	0.003	0.002	0.001	0.0005	0.0003	0.0002	0.0001	0.00005	0.00003	0.00002	0.00001	0.000005	0.000003	0.000002	0.000001	0.0000005	0.0000003	0.0000002	0.0000001	0.00000005	0.00000003	0.00000002	0.00000001	0.000000005	0.000000003	0.000000002	0.000000001	0.0000000005	0.00000000003	0.00000000002	0.00000000001	0.000000000005	0.000000000003	0.000000000002	0.000000000001	0.0000000000005	0.0000000000003	0.0000000000002	0.0000000000001			
2.5	6.81 6.73	408	328	250	169	91	17	9	5	3	1	0.5	0.3	0.1	0.05	0.03	0.02	0.01	0.005	0.003	0.002	0.001	0.0005	0.0003	0.0002	0.0001	0.00005	0.00003	0.00002	0.00001	0.000005	0.000003	0.000002	0.000001	0.0000005	0.0000003	0.0000002	0.0000001	0.00000005	0.00000003	0.00000002	0.00000001	0.000000005	0.000000003	0.000000002	0.000000001	0.0000000005	0.00000000003	0.00000000002	0.00000000001	0.000000000005	0.000000000003	0.000000000002	0.000000000001	0.0000000000005	0.0000000000003	0.0000000000002	0.0000000000001				
3.0	8.17 8.08	292	236	175	118	62	12	6	3	1	0.5	0.3	0.1	0.05	0.03	0.02	0.01	0.005	0.003	0.002	0.001	0.0005	0.0003	0.0002	0.0001	0.00005	0.00003	0.00002	0.00001	0.000005	0.000003	0.000002	0.000001	0.0000005	0.0000003	0.0000002	0.0000001	0.00000005	0.00000003	0.00000002	0.00000001	0.000000005	0.000000003	0.000000002	0.000000001	0.0000000005	0.00000000003	0.00000000002	0.00000000001	0.000000000005	0.000000000003	0.000000000002	0.000000000001	0.0000000000005	0.0000000000003	0.0000000000002	0.0000000000001					



Nilo 1200 D/ID 88W 9120lm 830 DALI EM weiß

Artikelnummer 2050612

Concord

Allgemeine Daten

Produktbezeichnung	Nilo 1200 D/ID 88W 9120lm 830 DALI EM weiß
Technologie	LED
Sockel	N/A
Gehäuse	Aluminium
Montage	abgependelt
Integrierter Präsenzmelder	KEINE
Allgemeine Anwendungsbereiche	Hotel- & Gaststättengewerbe, Museen & Galerien, Einzelhandel
Umgebungstemperaturbereich	1°C...+25°C
Virtual assistant compatibility	N/A
ETIM Klasse	EC002892
Garantie	5 Jahre

Optische Daten

Leuchtenlichtstrom (lm)	9120
Systemeffizienz (lm/W)	104
Farbtemperatur (K)	3000
Lichtfarbe	Warmweiß
Farbwiedergabeindex (Ra)	80
Farbkonsistenz (SDCM)	SDCM3
Distributionstyp	Symmetrisch
Blendungsbegrenzung	< 23
Photometrische Risikogruppe	RG0

Elektrische Daten

Notbeleuchtungstyp	
Dauer Notbeleuchtung (h)	3
Systemleistung gesamt (W)	88
Primärversorgung/Produktspannung - Min (V)	220
Primärversorgung/Produktspannung - Max (V)	240
Leistungsfaktor der Lampe	0.97
THD (bei 230V, 50Hz, bei 100% Dimm-Level)	7.0
Elektrische Schutzklasse	Klasse I
Betriebsgerätetyp	LED-Treiber Konstantstrom
Dimmbar	Ja
Dimmmethode	DALI
Stromstärke (mA)	1024
Einschaltstrom (A)	31.2
Dauer Einschaltstrom (µs)	182
Energieeffizienzklasse (A->G) der enthaltenen Lichtquelle	C
Nennfrequenz (Hz)	50/60Hz
Max. Anzahl Leuchten pro 10A C Sicherung	14
Max. Anzahl Leuchten pro 13A C Sicherung	18
Max. Anzahl Leuchten pro 16A C Sicherung	45
Max. Anzahl Leuchten pro 16A B Sicherung	27
Anschließbarer Leiterquerschnitt - Max (mm ²)	2,5

Lebensdauer Daten

Lebensdauer - L80B20 | 50000

Nilo 1200 D/ID 88W 9120lm 830 DALI EM weiß

Artikelnummer 2050612

Concord

Physikalische Daten

Gehäusefarbe	Weiß
IP Schutzart	IP20
IK Schutzart	IK03
Diffusor	Opal
Diffusormaterial	Acryl PMMA
Nominale Produkthöhe (mm)	65
Nominaler Produktdurchmesser (mm)	1140
Gewicht (kg)	8.2

Verpackung

EAN-Nummer	5025768506125
Einzelverpackung Länge (cm)	126.0
Einzelverpackung Breite (cm)	126.0
Einzelverpackung Tiefe (cm)	14.9
DUN 14 (außen)	05025768506125
Anzahl an Einheiten je Außenverpackung	1
Außenverpackung Länge (cm)	126.0
Außenverpackung Breite (cm)	126.0
Außenverpackung Tiefe (cm)	14.9

Sicherheitsbezogene Daten

Glühdrahttest (°C)	650
Optimale Betriebstemperatur (°C)	1-25