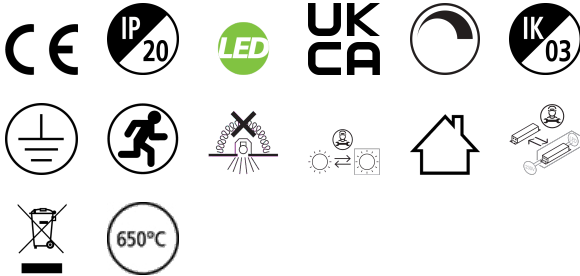


Nilo 1200 D/ID 88W 9570lm 840 DALI EM weiß

Artikelnummer 2050613

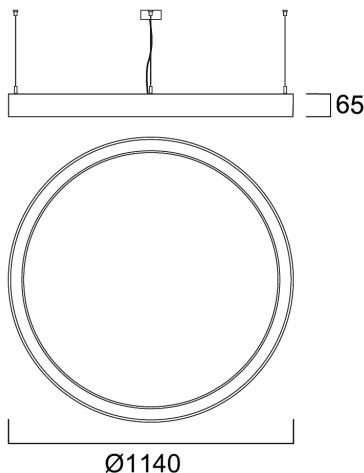
Concord



Nilo ist eine um 360° gebogene Leuchte mit einem auffälligen, minimalistischen Design, die sich perfekt für den Einzelhandel, das Gastgewerbe und Büroumgebungen eignet. Das Produkt kann in verschiedenen Höhen aufgehängt werden, um ansprechende Lichteffekte zu erzeugen. Eigenständige und unabhängige Leuchte. Aluminiumgehäuse. Opaler Diffusor. Direktes und indirektes Licht. Texturierte weiße Oberfläche. Farbtemperatur: 4.000 K Neutralweiß. Systemleistung: 88 W. Ra80 typisch. LED-Chromazität: 3 Stufen MacAdam-Ellipse (SDCM3). IR/UV-freie Lichtquelle ohne Wärmestrahlung. DALI dimmbar. 3-stündiges EMPRO-Selbsttest-Notlicht. 220-240 V / 50-60 Hz. 75 % direkte und 25 % indirekte Beleuchtung. Elektrischer Schutz: Klasse I. Schutzgrad: IP20. Nur für den Innenbereich geeignet. Nominale Produktabmessungen: Durchmesser 1.140 x 65 mm. 3h-Notlicht: nur direktes Licht, Teillicht (nur direktes Licht und 1/4 der gesamten Leuchte leuchtet in der Notlichtfunktion), 200 lm.

Technische Werte

Größe (mm)



Photometrie

Distance [m]	Cone diameter [m]	E171	E190	E270	E371	E44	E65	E81	E107	E135	E165	E207	E261	E321	E387	E460	E539	E625	E717	E814	E915	E1021	E1133	E1251	E1375	E1505	E1641	E1783	E1931	E2085	E2245	E2411	E2583	E2761	E2945	E3135	E3331	E3533	E3741	E3955	E4175	E4401	E4633	E4871	E5115	E5365	E5621	E5883	E6151	E6425	E6705	E6991	E7283	E7581	E7885	E8195	E8511	E8833	E9161	E9495	E9835	E10181	E10533	E10891	E11255	E11625	E11999	E12379	E12765	E13157	E13555	E13959	E14369	E14785	E15207	E15635	E16069	E16509	E16955	E17407	E17865	E18329	E18801	E19279	E19763	E20253	E20749	E21251	E21759	E22273	E22793	E23319	E23851	E24389	E24933	E25483	E26039	E26599	E27165	E27737	E28315	E28899	E29489	E30085	E30687	E31295	E31909	E32529	E33155	E33787	E34425	E35069	E35719	E36375	E37037	E37705	E38379	E39059	E39745	E40437	E41135	E41839	E42549	E43265	E43987	E44715	E45449	E46189	E46935	E47687	E48445	E49209	E49979	E50755	E51537	E52325	E53119	E53919	E54725	E55537	E56355	E57179	E58009	E58845	E59687	E60535	E61389	E62249	E63115	E63987	E64865	E65749	E66639	E67535	E68437	E69345	E70259	E71179	E72105	E73037	E73975	E74919	E75869	E76825	E77787	E78755	E79729	E80709	E81695	E82687	E83685	E84689	E85699	E86715	E87737	E88765	E89799	E90839	E91885	E92937	E93995	E94559	E95125	E95695	E96269	E96845	E97423	E98005	E98589	E99175	E99763	E100353	E100943	E101535	E102129	E102725	E103323	E103923	E104525	E105129	E105735	E106343	E106953	E107565	E108179	E108795	E109413	E110033	E110655	E111279	E111905	E112533	E113163	E113795	E114429	E115065	E115703	E116343	E116983	E117625	E118269	E118915	E119563	E120213	E120863	E121515	E122169	E122825	E123483	E124143	E124805	E125469	E126135	E126803	E127473	E128145	E128819	E129495	E130173	E130853	E131535	E132219	E132905	E133593	E134283	E134975	E135669	E136365	E137063	E137763	E138465	E139169	E139875	E140583	E141293	E142005	E142719	E143435	E144153	E144873	E145595	E146319	E147045	E147773	E148503	E149235	E149969	E150705	E151443	E152183	E152923	E153665	E154409	E155155	E155903	E156653	E157405	E158159	E158915	E159673	E160433	E161195	E161959	E162725	E163493	E164263	E165035	E165809	E166585	E167363	E168143	E168925	E169709	E170493	E171279	E172065	E172853	E173643	E174435	E175229	E176025	E176823	E177623	E178425	E179229	E180035	E180843	E181653	E182465	E183279	E184095	E184913	E185733	E186555	E187379	E188205	E189033	E189863	E190695	E191529	E192365	E193203	E194043	E194883	E195725	E196569	E197415	E198263	E199113	E199965	E200819	E201675	E202533	E203393	E204255	E205119	E205985	E206853	E207723	E208595	E209469	E210345	E211223	E212103	E212985	E213869	E214755	E215643	E216533	E217425	E218319	E219215	E220113	E221013	E221915	E222819	E223725	E224633	E225543	E226455	E227369	E228285	E229203	E230123	E231045	E231969	E232893	E233819	E234745	E235673	E236603	E237535	E238469	E239405	E240343	E241283	E242223	E243165	E244109	E245055	E245999	E246945	E247893	E248843	E249793	E250745	E251699	E252655	E253613	E254573	E255533	E256495	E257459	E258425	E259393	E260363	E261335	E262309	E263285	E264263	E265243	E266225	E267209	E268193	E269179	E270165	E271153	E272143	E273135	E274129	E275125	E276123	E277123	E278123	E279123	E280123	E281123	E282123	E283123	E284123	E285123	E286123	E287123	E288123	E289123	E290123	E291123	E292123	E293123	E294123	E295123	E296123	E297123	E298123	E299123	E300123																																																																																																																																		
0.5	1.36 1.35	E171	E190	E270	E371	E44	E65	E81	E107	E135	E165	E207	E261	E321	E387	E460	E539	E625	E717	E814	E915	E1021	E1133	E1251	E1375	E1505	E1641	E1783	E1931	E2085	E2245	E2411	E2583	E2761	E2945	E3135	E3331	E3533	E3741	E3955	E4175	E4401	E4633	E4871	E5115	E5365	E5621	E5883	E6151	E6425	E6705	E6991	E7283	E7581	E7885	E8195	E8511	E8833	E9161	E9495	E9835	E10181	E10533	E10891	E11255	E11625	E12001	E12379	E12765	E13157	E13555	E13959	E14369	E14785	E15207	E15635	E16069	E16509	E16955	E17407	E17865	E18329	E18801	E19279	E19763	E20253	E20749	E21251	E21759	E22273	E22793	E23319	E23851	E24389	E24933	E25483	E26039	E26599	E27165	E27737	E28315	E28899	E29489	E30085	E30687	E31295	E31909	E32529	E33155	E33787	E34425	E35069	E35719	E36375	E37037	E37705	E38379	E39059	E39745	E40437	E41135	E41839	E42549	E43265	E43987	E44715	E45449	E46189	E46935	E47687	E48445	E49209	E49979	E50755	E51537	E52325	E53119	E53919	E54725	E55537	E56355	E57179	E58009	E58845	E59687	E60535	E61389	E62249	E63115	E63987	E64865	E65749	E66639	E67535	E68437	E69345	E70259	E71179	E72105	E73037	E73975	E74919	E75869	E76825	E77787	E78755	E79729	E80709	E81695	E82687	E83685	E84689	E85699	E86715	E87737	E88765	E89799	E90839	E91885	E92937	E93995	E94559	E95125	E95695	E96269	E96845	E97423	E98005	E98589	E99175	E99763	E100353	E100943	E101535	E102129	E102725	E103323	E103923	E104525	E105129	E105735	E106343	E106953	E107565	E108179	E108795	E109413	E110033	E110655	E111279	E111905	E112533	E113163	E113795	E114429	E115065	E115703	E116343	E116983	E117625	E118269	E118915	E119563	E120213	E120863	E121515	E122169	E122825	E123483	E124143	E124805	E125469	E126135	E126803	E127473	E128145	E128819	E129495	E130173	E130853	E131535	E132219	E132905	E133593	E134283	E134975	E135669	E136365	E137063	E137763	E138465	E139169	E139875	E140583	E141293	E142005	E142719	E143435	E144153	E144873	E145595	E146319	E147045	E147773	E148503	E149235	E150001	E150769	E151537	E152305	E153073	E153841	E154609	E155377	E156145	E156913	E157681	E158449	E159217	E159985	E160753	E161521	E162289	E163057	E163825	E164593	E165361	E166129	E166897	E167665	E168433	E169201	E169969	E170737	E171505	E172273	E173041	E173809	E174577	E175345	E176113	E176881	E177649	E178417	E179185	E179953	E180721	E181489	E182257	E183025	E183793	E184561	E185329	E186097	E186865	E187633	E188401	E189169	E189937	E190705	E191473	E192241	E193009	E193777	E194545	E195313	E196081	E196849	E197617	E198385	E199153	E199921	E200689	E201457	E202225	E202993	E203761	E204529	E205297	E206065	E206833	E207601	E208369	E209137	E209905	E210673	E211441	E212209	E212977	E213745	E214513	E215281	E216049	E216817	E217585	E218353	E219121	E219889	E220657	E221425	E222193	E222961	E223729	E224497	E225265	E226033	E226801	E227569	E228337	E229105	E229873	E230641	E231409	E232177	E232945	E233713	E234481	E235249	E236017	E236785	E237553	E238321	E239089	E239857	E240625	E241393	E242161	E242929	E243697	E244465	E245233	E246001	E246769	E247537	E248305	E249073	E249841	E250609	E251377	E252145	E252913	E253681	E254449	E255217	E255985	E256753	E257521	E258289	E259057	E259825	E260593	E261361	E262129	E262897	E263665	E264433	E265201	E265969	E266737	E267505	E268273	E269041	E269809	E270577	E271345	E272113	E272881	E273649	E274417	E275185	E275953	E276721	E277489	E278257	E279025	E279793	E280561	E281329	E282097	E282865	E283633	E284401	E285169	E285937	E286705	E287473	E288241	E289009	E289777	E290545	E291313	E292081	E292849	E293617	E294385	E295153	E295921	E296689	E297457	E298225	E298993	E299761	E300529	E301297	E302065	E302833	E303601	E304369	E305137	E305905	E306673	E307441	E308209	E308977	E309745	E310513	E311281	E312049	E312817	E313585	E314353	E315121	E315889	E316657	E317425	E318193	E318961	E319729	E320497	E321265	E322033	E322801	E323569	E324337	E325105	E325873	E326641	E327409	E328177	E328945	E329713	E330481	E331249	E332017	E332785	E333553	E334321	E335089	E335857	E336625	E337393	E338161	E338929	E339697	E340465	E341233	E342001	E342769	E343537	E344305	E345073	E345841	E346609	E347377	E348145	E348913	E349681	E350449	E351217	E351985	E352753	E353521	E354289	E355057	E355825	E356593	E357361	E358129	E358897	E359665	E360433	E361201	E361969	E362737	E363505	E364273	E365041	E365809	E366577	E367345	E368113	E368881	E369649	E370417	E371185	E371953	E372721	E373489	E374257	E375025	E375793	E376561	E377329	E378097	E378865	E3796

Nilo 1200 D/ID 88W 9570lm 840 DALI EM weiß

Artikelnummer 2050613

Concord

Allgemeine Daten

Produktbezeichnung	Nilo 1200 D/ID 88W 9570lm 840 DALI EM weiß
Technologie	LED
Sockel	N/A
Gehäuse	Aluminium
Montage	abgependelt
Integrierter Präsenzmelder	KEINE
Allgemeine Anwendungsbereiche	Hotel- & Gaststättengewerbe, Museen & Galerien, Einzelhandel
Umgebungstemperaturbereich	1°C...+25°C
Virtual assistant compatibility	N/A
ETIM Klasse	EC002892
Garantie	5 Jahre

Optische Daten

Leuchtenlichtstrom (lm)	9570
Systemeffizienz (lm/W)	109
Farbtemperatur (K)	4000
Lichtfarbe	Neutralweiß
Farbwiedergabeindex (Ra)	80
Farbkonsistenz (SDCM)	SDCM3
Distributionstyp	Symmetrisch
Blendungsbegrenzung	< 23
Photometrische Risikogruppe	RG0

Elektrische Daten

Notbeleuchtungstyp	
Dauer Notbeleuchtung (h)	3
Systemleistung gesamt (W)	88
Primärversorgung/Produktspannung - Min (V)	220
Primärversorgung/Produktspannung - Max (V)	240
Leistungsfaktor der Lampe	0.97
THD (bei 230V, 50Hz, bei 100% Dimm-Level)	7.0
Elektrische Schutzklasse	Klasse I
Betriebsgerätetyp	LED-Treiber Konstantstrom
Dimmbar	Ja
Dimmmethode	DALI
Stromstärke (mA)	1024
Einschaltstrom (A)	31.2
Dauer Einschaltstrom (µs)	182
Energieeffizienzklasse (A->G) der enthaltenen Lichtquelle	C
Nennfrequenz (Hz)	50/60Hz
Max. Anzahl Leuchten pro 10A C Sicherung	14
Max. Anzahl Leuchten pro 13A C Sicherung	18
Max. Anzahl Leuchten pro 16A C Sicherung	45
Max. Anzahl Leuchten pro 16A B Sicherung	27
Anschließbarer Leiterquerschnitt - Max (mm ²)	2,5

Lebensdauer Daten

Lebensdauer - L80B20 | 50000

Nilo 1200 D/ID 88W 9570lm 840 DALI EM weiß

Artikelnummer 2050613

Concord

Physikalische Daten

Gehäusefarbe	Weiß
IP Schutzart	IP20
IK Schutzart	IK03
Diffusor	Opal
Diffusormaterial	Acryl PMMA
Nominale Produkthöhe (mm)	65
Nominaler Produktdurchmesser (mm)	1140
Gewicht (kg)	8.2

Verpackung

EAN-Nummer	5025768506132
Einzelverpackung Länge (cm)	126.0
Einzelverpackung Breite (cm)	126.0
Einzelverpackung Tiefe (cm)	14.9
DUN 14 (außen)	05025768506132
Anzahl an Einheiten je Außenverpackung	1
Außenverpackung Länge (cm)	126.0
Außenverpackung Breite (cm)	126.0
Außenverpackung Tiefe (cm)	14.9

Sicherheitsbezogene Daten

Glühdrahttest (°C)	650
Optimale Betriebstemperatur (°C)	1-25