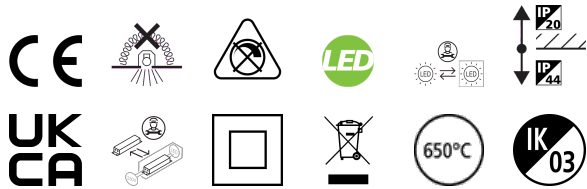


Ascent 150 LED II rund 13W 1800lm 830 Refl. Alu

Artikelnummer 2059348

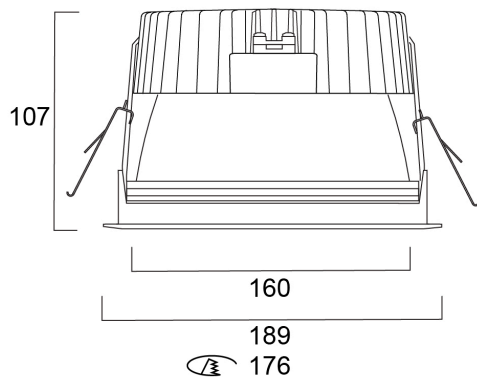
Concord



Die ASCENT 150 II 1800 3K STD ist eine hocheffiziente Downlight-Leuchte, Farbwiedergabe-Index Ra >80, Farbtemperatur: 3.000 K Warmweiß, Klasse II, Schutzart IP44/IK03

Technische Werte

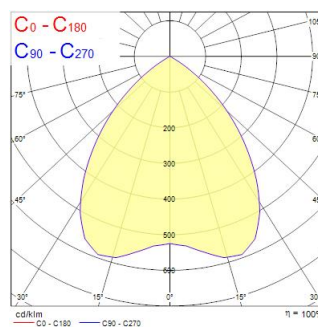
Größe (mm)



Photometrie

Distance [m]	Cone diameter [m]	Beam angle [°]	Beam diameter [m]	Illuminance [lx]
0.5	0.50	84°	0.50	3777
1.0	1.00	84°	1.00	944
1.5	1.50	84°	1.50	400
2.0	2.00	84°	2.00	226
2.5	2.50	84°	2.50	151
3.0	3.00	84°	3.00	106

Distance [m] Cone diameter [m] Beam angle [°] Beam diameter [m] Illuminance [lx]
C0 - C180 (Half beam angle: 84.0°)



Ascent 150 LED II rund 13W 1800lm 830 Refl. Alu

Artikelnummer 2059348

Concord

Allgemeine Daten

Produktbezeichnung	Ascent 150 LED II rund 13W 1800lm 830 Refl. Alu
Technologie	LED
Sockel	N/A
Gehäuse	Aluminium
Montage	Deckeneinlege- bzw. - einbaumontage
Integrierter Präsenzmelder	KEINE
Umgebung	Innenbereich
Allgemeine Anwendungsbereiche	Hotel- & Gaststättengewerbe, Büro, Einzelhandel
Umgebungstemperaturbereich	25°C...+25°C
Betriebstemperatur (°C)	25
Virtual assistant compatibility	N/A
ETIM Klasse	EC001744
Garantie	5 Jahre

Optische Daten

Leuchtenlichtstrom (lm)	1800
Systemeffizienz (lm/W)	138
Leuchtenbetriebswirkungsgrad (%)	100
Farbtemperatur (K)	3000
Farbwiedergabeindex (Ra)	80
Farbabweichung (SDCM)	3
Farbkonsistenz (SDCM)	SDCM3
Einstellbarer Farbwert	Nein
Ausstrahlungswinkel (°)	80
Distributionstyp	Diffus
Blendungsbegrenzung	< 21
Photometrische Risikogruppe	RG0

Elektrische Daten

Systemleistung gesamt (W)	13
Primärversorgung/Produktspannung - Min (V)	220
Primärversorgung/Produktspannung - Max (V)	240
Leistungsfaktor der Lampe	1
THD (bei 230V, 50Hz, bei 100% Dimm- Level)	10
Elektrische Schutzklasse	Klasse II
Betriebsgerätetyp	Elektronischer Treiber
Dimmbar	Nein
Dimmmethode	N/A
Stromstärke (mA)	500
Einschaltstrom (A)	16
Energieeffizienzklasse (A->G) der enthaltenen Lichtquelle	C
Nennfrequenz (Hz)	50/60/HF
Max. Anzahl Leuchten pro 16A C Sicherung	51
Max. Anzahl Leuchten pro 10A B Sicherung	32
Max. Anzahl Leuchten pro 16A B Sicherung	50
Anschließbarer Leiterquerschnitt - Min (mm ²)	1
Anschließbarer Leiterquerschnitt - Max (mm ²)	1

Lebensdauer Daten

Lebensdauer - L70B50	100000
Lebensdauer - L80B20	100000
Lebensdauer - L90B10	60000

Ascent 150 LED II rund 13W 1800lm 830 Refl. Alu

Artikelnummer 2059348

Concord

Physikalische Daten

Gehäusefarbe	RAL 9016 - Verkehrsweiß
IP Schutzart	IP44/20
IK Schutzart	IK03
Diffusor	Transparent
Diffusormaterial	PC Polycarbonat
Oberfläche Reflektor	Sonstiges
Nominale Produktbreite (mm)	189
Nominale Produkthöhe (mm)	107
Nominaler Produktdurchmesser (mm)	189
Gewicht (kg)	1.03
Einbautiefe (mm)	120

Verpackung

EAN-Nummer	5025768593484
Einzelverpackung Länge (cm)	25.0
Einzelverpackung Breite (cm)	20.0
Einzelverpackung Tiefe (cm)	25.0
DUN 14 (außen)	05025768593484
Anzahl an Einheiten je Außenverpackung	1
Außenverpackung Länge (cm)	25.0
Außenverpackung Breite (cm)	20.0
Außenverpackung Tiefe (cm)	25.0

Sicherheitsbezogene Daten

Glühdrahttest (°C)	650
Optimale Betriebstemperatur (°C)	25-25