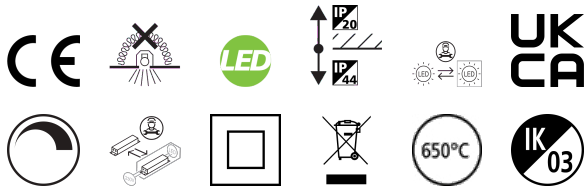


Ascent 150 LED II rund 13W 1800lm 830 Refl. Alu DALI

Artikelnummer 2059349

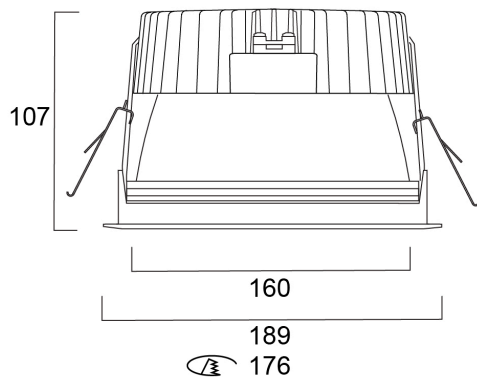
Concord



Die ASCENT 150 II 1800 3K DALI ist eine hocheffiziente Downlight-Leuchte, Farbwiedergabe-Index Ra >80, Farbtemperatur: 3.000 K Warmweiß, Klasse II, Schutzart IP44/IK03

Technische Werte

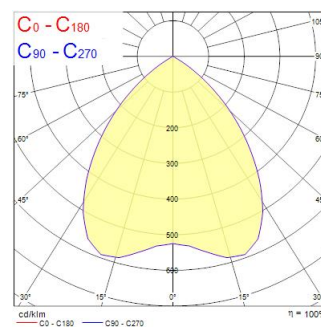
Größe (mm)



Photometrie

Distance [m]	Cone diameter [m]	Beam angle [°]	Illuminance [lx]
0.5	0.50	84°	3777
1.0	1.00	84°	944
1.5	1.50	84°	400
2.0	2.00	84°	236
2.5	2.50	84°	151
3.0	3.00	84°	106

Distance [m] Cone diameter [m] Illuminance [lx]
C0 - C180 (Half beam angle: 84.0°)



Ascent 150 LED II rund 13W 1800lm 830 Refl. Alu DALI

Artikelnummer 2059349

Concord

Allgemeine Daten

Produktbezeichnung	Ascent 150 LED II rund 13W 1800lm 830 Refl. Alu DALI
Technologie	LED
Sockel	N/A
Gehäuse	Aluminium
Montage	Deckeneinlege- bzw. - einbaumontage
Integrierter Präsenzmelder	KEINE
Umgebung	Innenbereich
Allgemeine Anwendungsbereiche	Hotel- & Gaststättengewerbe, Büro, Einzelhandel
Umgebungstemperaturbereich	25°C...+25°C
Betriebstemperatur (°C)	25
Virtual assistant compatibility	N/A
ETIM Klasse	EC001744
Garantie	5 Jahre

Optische Daten

Leuchtenlichtstrom (lm)	1800
Systemeffizienz (lm/W)	138
Leuchtenbetriebswirkungsgrad (%)	100
Farbtemperatur (K)	3000
Farbwiedergabeindex (Ra)	80
Farbkonsistenz (SDCM)	SDCM3
Farbabweichung (SDCM)	3
Einstellbarer Farbwert	Nein
Ausstrahlungswinkel (°)	80
Distributionstyp	Diffus
Blendungsbegrenzung	< 21
Photometrische Risikogruppe	RG0

Elektrische Daten

Systemleistung gesamt (W)	13
Primärversorgung/Produktspannung - Min (V)	220
Primärversorgung/Produktspannung - Max (V)	240
Leistungsfaktor der Lampe	1
THD (bei 230V, 50Hz, bei 100% Dimm- Level)	7
Elektrische Schutzklasse	Klasse II
Betriebsgerätetyp	Elektronischer Treiber
Dimmbar	Ja
Dimmmethode	DALI-2, Switch-dim (netzabhängig)
Dimmbar bis (%)	1
Stromstärke (mA)	500
Einschaltstrom (A)	25
Dauer Einschaltstrom (µs)	141
Energieeffizienzklasse (A->G) der enthaltenen Lichtquelle	C
Nennfrequenz (Hz)	50/60/HF
Max. Anzahl Leuchten pro 10A C Sicherung	31
Max. Anzahl Leuchten pro 13A C Sicherung	40
Max. Anzahl Leuchten pro 16A C Sicherung	51
Max. Anzahl Leuchten pro 20A C Sicherung	66
Max. Anzahl Leuchten pro 10A B Sicherung	19
Max. Anzahl Leuchten pro 13A B Sicherung	24
Max. Anzahl Leuchten pro 16A B Sicherung	31
Max. Anzahl Leuchten pro 20A B Sicherung	40
Anschließbarer Leiterquerschnitt - Min (mm ²)	1
Anschließbarer Leiterquerschnitt - Max (mm ²)	1

Ascent 150 LED II rund 13W 1800lm 830 Refl. Alu DALI

Artikelnummer 2059349

Concord

Lebensdauer Daten

Lebensdauer - L70B50	100000
Lebensdauer - L80B20	100000
Lebensdauer - L90B10	60000

Physikalische Daten

Gehäusefarbe	RAL 9016 - Verkehrsweiß
IP Schutzart	IP44/20
IK Schutzart	IK03
Diffusor	Transparent
Diffusormaterial	PC Polycarbonat
Oberfläche Reflektor	Sonstiges
Nominale Produktbreite (mm)	189
Nominale Produkthöhe (mm)	107
Nominaler Produktdurchmesser (mm)	189
Gewicht (kg)	3.36
Einbautiefe (mm)	120

Verpackung

EAN-Nummer	5025768593491
Einzelverpackung Länge (cm)	25.0
Einzelverpackung Breite (cm)	20.0
Einzelverpackung Tiefe (cm)	25.0
DUN 14 (außen)	05025768593491
Anzahl an Einheiten je Außenverpackung	1
Außenverpackung Länge (cm)	25.0
Außenverpackung Breite (cm)	20.0
Außenverpackung Tiefe (cm)	25.0

Sicherheitsbezogene Daten

Glühdrahttest (°C)	650
Optimale Betriebstemperatur (°C)	25-25