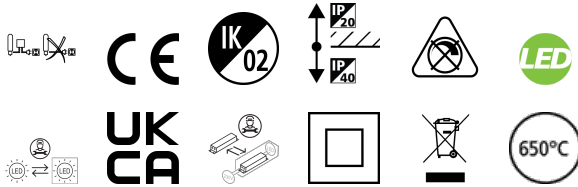


# Ascent 100 Arch. 120 LED II 10W 1228lm 840

Artikelnummer 2060525

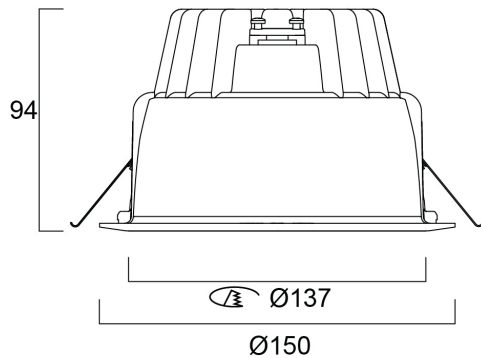
**Concord**



Die ASCENT 100 II ARCH 1200 4K STD 120 ist eine hocheffiziente, nicht dimmbare Downlight-Leuchte, Farbwiedergabe-Index Ra >80, Farbtemperatur: 4.000 K Neutralweiß, Klasse II, Schutzart IP40/IP20, Ausschnittmaße: 137 mm

## Technische Werte

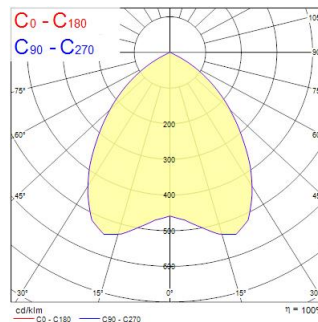
### Größe (mm)



### Photometrie

Distance [m]	Cone diameter [m]	Beam angle [°]	Illuminance [lx]
0.5	0.94	43.3°	2283
1.0	1.88	43.3°	569
1.5	2.83	43.3°	230
2.0	3.77	43.3°	141
2.5	4.71	43.3°	90
3.0	5.65	43.3°	60

Distance [m] Cone diameter [m] Illuminance [lx]  
C0 - C180 (Half beam angle: 86.6°)



# Ascent 100 Arch. 120 LED II 10W 1228lm 840

Artikelnummer 2060525

# Concord

## Allgemeine Daten

Produktbezeichnung	Ascent 100 Arch. 120 LED II 10W 1228lm 840
Technologie	LED
Sockel	N/A
Gehäuse	Aluminium
Montage	Deckeneinlege- bzw. -einbaumontage
Allgemeine Anwendungsbereiche	Hotel- & Gaststättengewerbe, Büro, Einzelhandel
Umgebungstemperaturbereich	0°C...+25°C
Betriebstemperatur (°C)	25
ETIM Klasse	EC001744
Garantie	5 Jahre

## Optische Daten

Leuchtenlichtstrom (lm)	1228
Systemeffizienz (lm/W)	123
Leuchtenbetriebswirkungsgrad (%)	100
Farbtemperatur (K)	4000
Farbwiedergabeindex (Ra)	80
Farbabweichung (SDCM)	3
Ausstrahlungswinkel (°)	85
Blendungsbegrenzung	< 23
Photometrische Risikogruppe	RG0

## Elektrische Daten

Systemleistung gesamt (W)	10
Primärversorgung/Produktspannung - Min (V)	220
Primärversorgung/Produktspannung - Max (V)	240
Leistungsfaktor der Lampe	0.90
THD (bei 230V, 50Hz, bei 100% Dimm-Level)	15
Elektrische Schutzklasse	Klasse II
Vorschaltgerät benötigt	Ja
Betriebsgerätetyp	Elektronischer Treiber
Betriebsgerätemontage	REMOTE
Dimmbar	Nein
Dimmmethode	N/A
Stromstärke (mA)	200
Einschaltstrom (A)	8
Energieeffizienzklasse (A->G) der enthaltenen Lichtquelle	C
Nennfrequenz (Hz)	50/60Hz
Max. Anzahl Leuchten pro 10A B Sicherung	38
Max. Anzahl Leuchten pro 16A B Sicherung	60

## Lebensdauer Daten

Lebensdauer - L70B50	100000
Lebensdauer - L80B20	87500
Lebensdauer - L90B10	39000

# Ascent 100 Arch. 120 LED II 10W 1228lm 840

Artikelnummer 2060525

**Concord**

## Physikalische Daten

Gehäusefarbe	RAL 9016 - Verkehrsweiß
IP Schutzart	IP40/20
IK Schutzart	IK02
Diffusor	Opal
Diffusormaterial	Acryl PMMA
Nominale Produktbreite (mm)	150
Nominale Produkthöhe (mm)	94
Nominaler Produktdurchmesser (mm)	150
Gewicht (kg)	0.715

## Verpackung

EAN-Nummer	5025768605255
Einzelverpackung Länge (cm)	17.5
Einzelverpackung Breite (cm)	15.0
Einzelverpackung Tiefe (cm)	17.5
DUN 14 (außen)	05025768605255
Anzahl an Einheiten je Außenverpackung	1
Außenverpackung Länge (cm)	17.5
Außenverpackung Breite (cm)	15.0
Außenverpackung Tiefe (cm)	17.5

## Sicherheitsbezogene Daten

Glühdrahttest (°C)	650
--------------------	-----