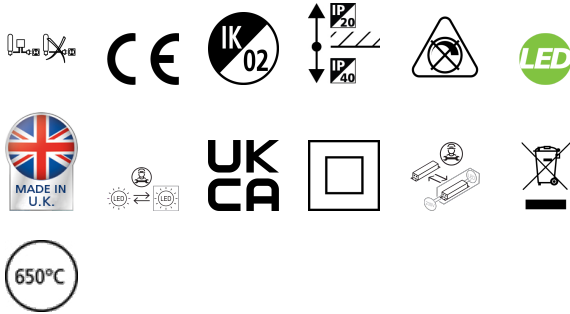


Ascent 100 Arch. 120 LED II 16W 1887lm 830

Artikelnummer 2060530

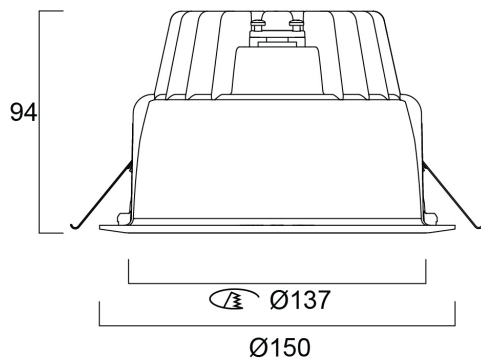
Concord



Die ASCENT 100 II ARCH 1900 3K STD 120 ist eine hocheffiziente, nicht dimmbare Downlight-Leuchte, Farbwiedergabe-Index Ra >80, Farbtemperatur: 3.000 K Warmweiß, Klasse II, Schutzart IP40/IP20, Ausschnittmaße: 137 mm

Technische Werte

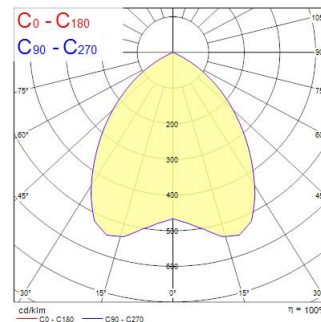
Größe (mm)



Photometrie

Distance [m]	Cone diameter [m]	Beam diameter [m]	Illuminance [lx]
0.5	0.84	Ø101	3517
1.0	1.68	Ø101	879
1.5	2.53	Ø101	391
2.0	3.37	Ø101	233
2.5	4.21	Ø101	141
3.0	5.05	Ø101	88

Distance [m] Cone diameter [m] Illuminance [lx]
C0 - C180 (Half beam angle: 86.6°)



Ascent 100 Arch. 120 LED II 16W 1887lm 830

Artikelnummer 2060530

Concord

Allgemeine Daten

Produktbezeichnung	Ascent 100 Arch. 120 LED II 16W 1887lm 830
Technologie	LED
Sockel	N/A
Gehäuse	Aluminium
Montage	Deckeneinlege- bzw. -einbaumontage
Allgemeine Anwendungsbereiche	Hotel- & Gaststättengewerbe, Büro, Einzelhandel
Umgebungstemperaturbereich	0°C...+25°C
Betriebstemperatur (°C)	25
ETIM Klasse	EC001744
Garantie	5 Jahre

Optische Daten

Leuchtenlichtstrom (lm)	1887
Systemeffizienz (lm/W)	118
Leuchtenbetriebswirkungsgrad (%)	100
Farbtemperatur (K)	3000
Farbwiedergabeindex (Ra)	80
Farbabweichung (SDCM)	3
Ausstrahlungswinkel (°)	85
Blendungsbegrenzung	< 25
Photometrische Risikogruppe	RG0

Elektrische Daten

Systemleistung gesamt (W)	16
Primärversorgung/Produktspannung - Min (V)	220
Primärversorgung/Produktspannung - Max (V)	240
Leistungsfaktor der Lampe	0.96
THD (bei 230V, 50Hz, bei 100% Dimm-Level)	150
Elektrische Schutzklasse	Klasse II
Vorschaltgerät benötigt	Ja
Betriebsgerätetyp	Elektronischer Treiber
Betriebsgerätemontage	REMOTE
Dimmbar	Nein
Dimmmethode	N/A
Stromstärke (mA)	350
Einschaltstrom (A)	14.5
Dauer Einschaltstrom (µs)	114
Energieeffizienzklasse (A->G) der enthaltenen Lichtquelle	C
Nennfrequenz (Hz)	50/60Hz
Max. Anzahl Leuchten pro 10A C Sicherung	52
Max. Anzahl Leuchten pro 13A C Sicherung	67
Max. Anzahl Leuchten pro 16A C Sicherung	85
Max. Anzahl Leuchten pro 20A C Sicherung	104
Max. Anzahl Leuchten pro 10A B Sicherung	32
Max. Anzahl Leuchten pro 13A B Sicherung	41
Max. Anzahl Leuchten pro 16A B Sicherung	50
Max. Anzahl Leuchten pro 20A B Sicherung	62

Ascent 100 Arch. 120 LED II 16W 1887lm 830

Artikelnummer 2060530

Concord

Lebensdauer Daten

Lebensdauer - L70B50	100000
Lebensdauer - L80B20	87500
Lebensdauer - L90B10	39000

Physikalische Daten

Gehäusefarbe	RAL 9016 - Verkehrsweiß
IP Schutzart	IP40/20
IK Schutzart	IK02
Diffusor	Opal
Diffusormaterial	Acryl PMMA
Nominale Produktbreite (mm)	150
Nominale Produkthöhe (mm)	94
Nominaler Produktdurchmesser (mm)	150
Gewicht (kg)	0.715

Verpackung

EAN-Nummer	5025768605309
Einzelverpackung Länge (cm)	17.5
Einzelverpackung Breite (cm)	15.0
Einzelverpackung Tiefe (cm)	17.5
DUN 14 (außen)	05025768605309
Anzahl an Einheiten je Außenverpackung	1
Außenverpackung Länge (cm)	17.5
Außenverpackung Breite (cm)	15.0
Außenverpackung Tiefe (cm)	17.5

Sicherheitsbezogene Daten

Glühdrahttest (°C)	650
--------------------	-----