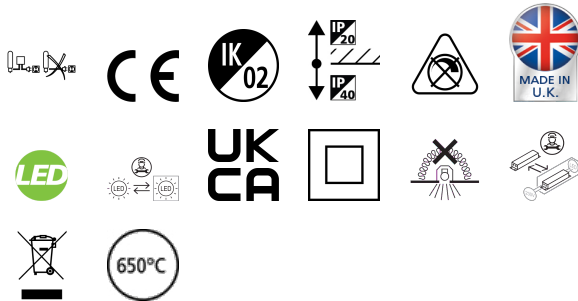


# Ascent 100 II ARCH 160 7W 1009lm 840

Artikelnummer 2060545

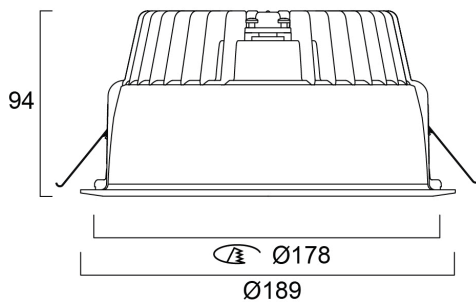
Concord



Die ASCENT 100 II ARCH 1000 4K STD 160 ist eine hocheffiziente, nicht dimmbare Downlight-Leuchte, Farbwiedergabeindex Ra >80, Farbtemperatur: 4.000 K Neutralweiß, Klasse II, Schutzart IP40/IP20, Ausschnittabmessungen: 178 mm. Zusätzliche Zubehörteile wie Diffusoren und Einbaudapter sind erhältlich.

## Technische Werte

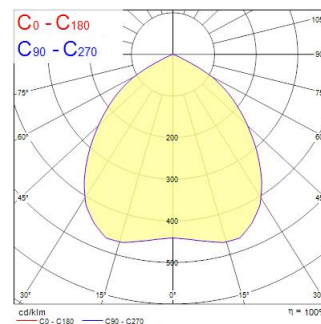
### Größe (mm)



### Photometrie

Distance [m]	Cone diameter [m]	Beam angle [°]	Illuminance [lx]
0.5	1.10	50°	1778
1.0	2.19	27°	445
1.5	3.29	18°	196
2.0	4.38	14°	111
2.5	5.48	11°	71
3.0	6.57	9°	49

Distance [m] Cone diameter [m] Illuminance [lx]  
C0 - C180 (Half beam angle: 95.2°)



# Ascent 100 II ARCH 160 7W 1009lm 840

Artikelnummer 2060545

Concord

## Allgemeine Daten

Produktbezeichnung	Ascent 100 II ARCH 160 7W 1009lm 840
Technologie	LED
Sockel	N/A
Gehäuse	Aluminium
Montage	Deckeneinlege- bzw. - einbaumontage
Integrierter Präsenzmelder	KEINE
Allgemeine Anwendungsbereiche	Hotel- & Gaststättengewerbe, Büro, Einzelhandel
Umgebungstemperaturbereich	25°C...+25°C
Betriebstemperatur (°C)	25
Virtual assistant compatibility	N/A
ETIM Klasse	EC001744
Garantie	5 Jahre

## Optische Daten

Leuchtenlichtstrom (lm)	1009
Systemeffizienz (lm/W)	144
Leuchtenbetriebswirkungsgrad (%)	100
Farbtemperatur (K)	4000
Farbwiedergabeindex (Ra)	80
Farbkonsistenz (SDCM)	SDCM3
Farbabweichung (SDCM)	3
Ausstrahlungswinkel (°)	85
Distributionstyp	Diffus
Blendungsbegrenzung	< 22
Photometrische Risikogruppe	RG0

## Elektrische Daten

Systemleistung gesamt (W)	7
Primärversorgung/Produktspannung - Min (V)	220
Primärversorgung/Produktspannung - Max (V)	240
Leistungsfaktor der Lampe	0.90
THD (bei 230V, 50Hz, bei 100% Dimm- Level)	15
Elektrische Schutzklasse	Klasse II
Vorschaltgerät benötigt	Ja
Betriebsgerätetyp	Elektronischer Treiber
Betriebsgerätemontage	REMOTE
Dimmbar	Nein
Dimmmethode	N/A
Stromstärke (mA)	150
Einschaltstrom (A)	8
Energieeffizienzklasse (A->G) der enthaltenen Lichtquelle	C
Nennfrequenz (Hz)	50/60Hz
Max. Anzahl Leuchten pro 16A C Sicherung	60
Max. Anzahl Leuchten pro 10A B Sicherung	38
Max. Anzahl Leuchten pro 16A B Sicherung	60
Anschließbarer Leiterquerschnitt - Min (mm <sup>2</sup> )	0.50
Anschließbarer Leiterquerschnitt - Max (mm <sup>2</sup> )	1.5

## Lebensdauer Daten

Lebensdauer - L70B50	100000
Lebensdauer - L80B20	100000
Lebensdauer - L90B10	58000

# Ascent 100 II ARCH 160 7W 1009Im 840

Artikelnummer 2060545

**Concord**

## Physikalische Daten

Gehäusefarbe	RAL 9016 - Verkehrsweiß
IP Schutzart	IP40/20
IK Schutzart	IK02
Diffusor	Opal
Diffusormaterial	Acryl PMMA
Oberfläche Reflektor	Hochglanz
Nominale Produkthöhe (mm)	94
Nominaler Produktdurchmesser (mm)	189
Gewicht (kg)	1.2

## Verpackung

EAN-Nummer	5025768605453
Einzelverpackung Länge (cm)	25.0
Einzelverpackung Breite (cm)	20.0
Einzelverpackung Tiefe (cm)	25.0
DUN 14 (außen)	05025768605453
Anzahl an Einheiten je Außenverpackung	1
Außenverpackung Länge (cm)	25.0
Außenverpackung Breite (cm)	20.0
Außenverpackung Tiefe (cm)	25.0

## Sicherheitsbezogene Daten

Glühdrahttest (°C)	650
Optimale Betriebstemperatur (°C)	25-25